

Electric Heater

Model 1055

Model 1057



Manual

DANSK2
SVENSKA10
NORSK18
SUOMI26

DK Manual

Vandvarmer for integreret installation i spa og vildmarksbad

Montering, brug og vedligeholdelse af elektrisk
vandvarmer 1055 - 2 kW og 1057 - 3 kW

Indholdsfortegnelse

1. Produktspecifikationer	3
2. Sikkerhedsforskrifter	3
3. Installering	4
4. Tilslutning til el.....	6
5. Drift.....	7
6. Inden du starter varmeren	8
7. Start varmeren	8
8. Vedligeholdelse og rengøring.....	8
9. Affald	8
10. Garanti	8

VIGTIGT!

Vi anbefaler ubetinget at manualen gennemblæses grundigt inden varmeren installeres, da den bruger elektricitet til at forøge vandets temperatur i bassinet.

OBS! ATTENTION

Skal monteres med kontrolboksen vendt opad som vist nedenfor.



1. Produktspecifikationer

Pakken indeholder

- 1 stk. varmeelement med 1,5 m. jordkabel uden strømstik
- 2 stk. slangestudser Ø38 mm inkl. omløbere og monteringsmuffer til limmontage

Produktspecifikationer

Model	1055	1057
Power (W)	2000	3000
Effekt	2 kW	3 kW
Volt AC / Hz	220-240 V / 50/60	200-240 V / 50/60
Amps	10A	16A
IP45 Maks. tryk	0.035 MPa	0.035 MPa
Badevandsvolumen (cubage) Gal./L	200/756	340/1285
Dyse	4-12	4-18
Remarks	Standard dobbelt bad	Tre personers eller standard bad

Produktbeskrivelse

Vandvarmeren har en effekt på 2kW resp. 3kW. Varmeren har en indbygget flow-switch cirkulationskontakt, der afbryder vandvarmeren, hvis vandcirkulationen uventet skulle stoppe.

VIGTIG SIKKERHEDSINFORMATION INDEN BRUG!

- Læs produktinstruktion og sikkerhedsinformation.
- Tag vandvarmeren ud af salgsemballagen og efterse at den er modtaget i hel og ubeskadiget stand.
- Efterse at både bassin og filtersystem er i god og brugbar stand.

2. Sikkerhedsforskrifter

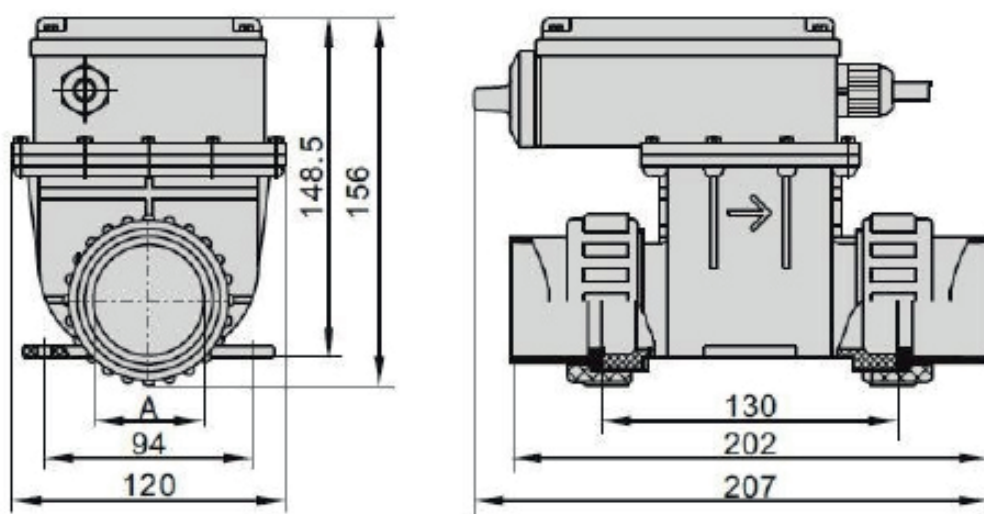
- **Advarsel:** Ved brug af elektiske apparater er der potentiel risiko for strømstød, så varmeren må kun tilsluttes med jordforbindelse til en en strømkilde der er tilsluttet et HPFI relæ. Er strømkilden ikke tilsluttet et HPFI relæ så skal der ubetinget monteres en GFCI sikring på selve kablet til vandvarmeren, således at strømmen til vandvarmeren straks afbrydes, hvis der skulle ske fejl i strømkilden.

- Vandvarmeren skal installeres af en professionel kyndig installatør, der er kvalificeret til hydroterapeutiske bad installationer.
- Vandvarmeren udvikler stærk varme og må ikke tildækkes i brug.
- Benyt aldrig bassinet, samtidig med at vandvarmeren er tændt, eller hvis den er tilsluttet en strømkilde. Vandvarmeren må kun benyttes, når cirkulationspumpen kører.
- Vandvarmeren er ikke beregnet til at blive betjent af børn, og det skal sikres at børn aldrig leger med vandvarmeren!
- Dette produkt må ikke betjenes af personer, med mentale, følelsesmæssige eller fysiske begrænsninger eller af uerfarne personer uden en nødvendig produktforståelse. De skal i alle tilfælde overvåges af en erfaren voksen person med ansvaret for deres sikkerhed.
- Det er vigtigt at afkalke rørsystemet og varmeren periodisk. Ved brug af hårdt vand kan kalkbelægninger reducere varmeeffekten markant samt ødelægge varmeelementet.
- Start aldrig vandvarmeren hvis der er mulighed for issdannelse i vandvarmeren.
- Tag stikket ud af stikkontakten, når varmeren ikke er i brug og inden en evt. rensning. Lad varmeren køle helt af inden den berøres.
- Benyt aldrig vandvarmeren, hvis den har et skadet kabel eller et skadet stik – eller hvis den er beskadiget på nogen måde. Indlevér varmeren til forhandleren til gennemsyn, reparation eller justering.
- Denne vandvarmer er specielt udviklet til brug til spa- eller vildmarksbad. Den er ikke udviklet til andre opvarmningsformål, og må ikke bruges til andet.
- Produktet kan benyttes indendørs og udendørs. Ved udendørs brug skal produktet være i vandtæt rum.
- Gem denne manual.

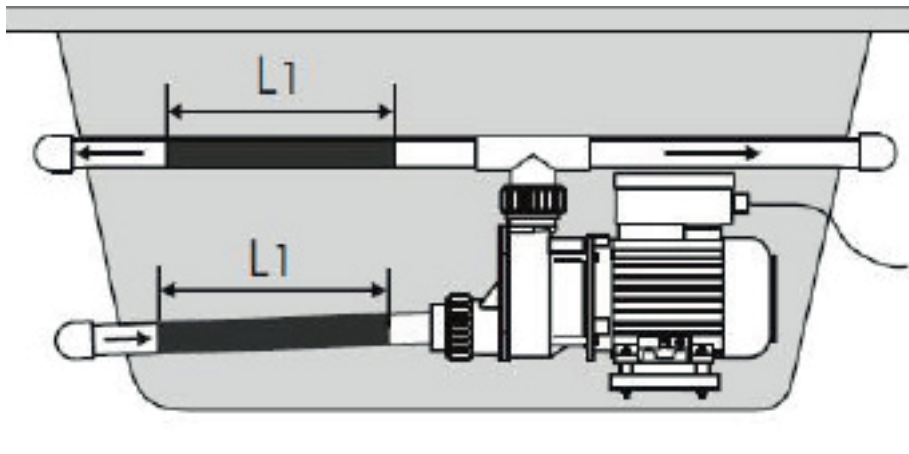
3. Installering

Vandvarmeren skal tilsluttes det eksisterende cirkulationssystem. Sørg for at vandet cirkulerer i samme retning som afmærket på varmeren.

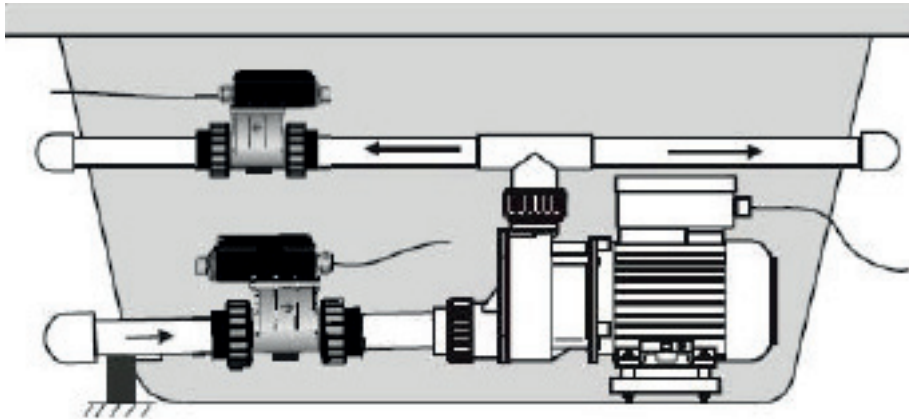
1. Varmeren skal monteres horisontalt. Dimensioner og placeringen kan ses i fig.1.



2. Varmere kan tilsluttes ved anlæggets pumpeindtag- eller udløb (Fig. 2)

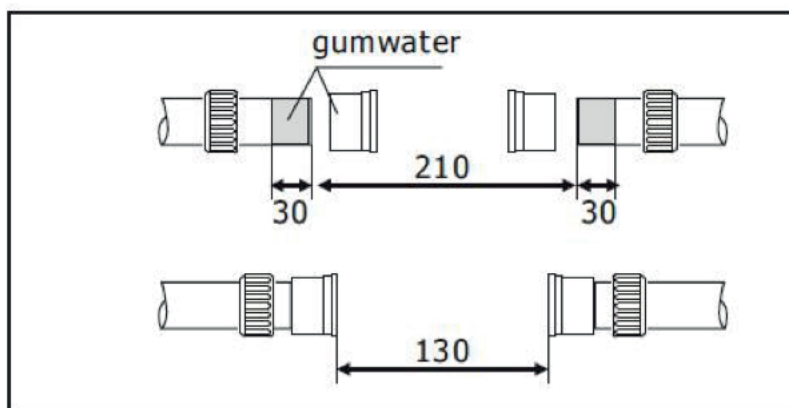


3. PVC rør: (fig 3) Skær et passende stykke PVC rør/slange fra pumpens udløb/returløb og monter det på varmerens monteringsventil.

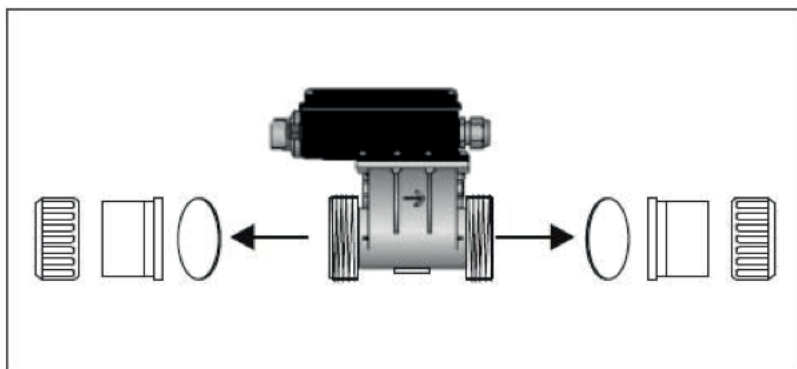


NOTE: Tilkoplingsrøret/slangen skal have samme diameter som resten af rørsystemet i spabadet/ vildmarksbadet.

4. Slangekobling/rørforbindelsen (Fig.4) Rens de overflader der skal limes og limmonter grundigt rør/slange i varmerens samlemuffe. Vær opmærksom på installationsafstanden mellem pumpe og varmeren.



- Installation af varmer: (Fig. 5) Montér slangen til varmerens slangekobling. Vær opmærksom på at samlingen er helt tæt. Vær endvidere opmærksom på at komponenterne er i plastmateriale og derfor kan gå itu hvis omløberen overspændes.



- Efter installationen skal varmerens specifikationsetikette være synlig.
- Ingen strømførende komponenter, undtagen komponenter med 12V lavspænding, må være indenfor rækkevidde af personer der opholder sig i bassinet.
- Klasse I installationer skal være permanent forbundne til fastgjorte ledninger. Alle elektriske komponenter (undtagen løse fjernbetjening) skal være permanent fastmonterede, så de ikke kan komme i vandet.
- Installering af varmere til sandfiltersystem (fig. 6).



4. Tilslutning til el

- Den benyttede strømkilde skal ubetinget være tilknyttet et fastmonteret fejlstrømsanlæg. Alternativt skal der ubetinget monteres en GFCI (Ground fault Circuit interruptor) fejlstrømsafbryder direkte til varmerens kabel. Varmere kan derefter sættes i stikkontakten.

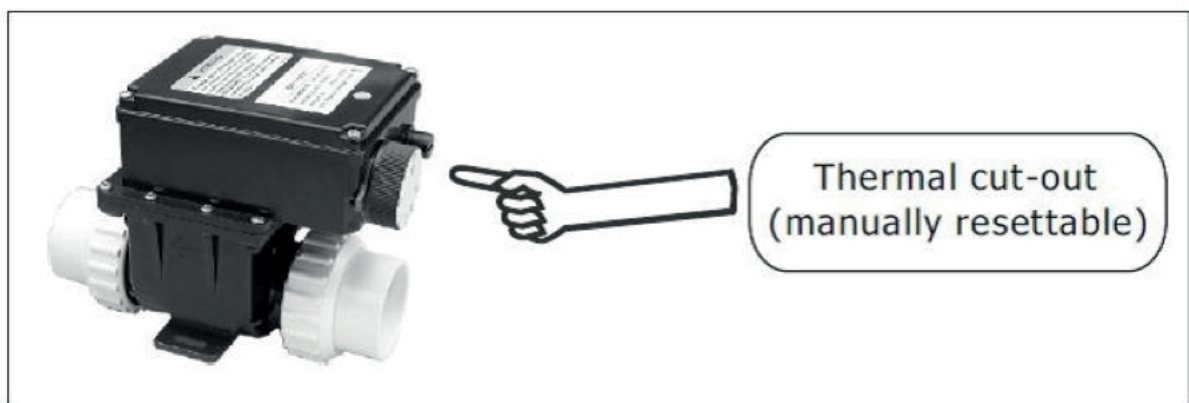
- For at sikre kontinuerlig beskyttelse mod elektriske stød, skal varmeren fastmonteres på basen, ifølge installationsforeskrifterne.
- Benyttede forlængerkabler bør være i overensstemmelse med EMC standarden. Såfremt et forlængerkabel benyttes, skal det som minimum have samme kabelstørrelse som varmerens eget kabel.
- Alle elektriske installationer skal være udført af kvalificeret personale.
- Det er meget vigtigt at sikre sig at installationens jordkabel er korrekt monteret!
- Når installationen er tilendebragt, kan der tændes for strømkilden. Tryk på GFCI" enhedens "RESET" knap. GFCI sikringen er nu slået til og den vil omgående slå strømkilden fra såfremt der skulle ske fejl i strømkilden. Tryk dernæst på "TEST" knappen. GFCI enheden vil nu slukke for strømtilførslen. Sker dette helt som forventet så kan der igen trykkes på "RESET" knappen, så vandvarmeren sættes i funktion.

BEMÆRK:

Montering af en GFCI fejlstrømsafbryder gør det ikke muligt sikkerhedsmæssigt automatisk at tænde og slukke for varmeren ved hjælp af en ekstern timer. Det skal altid ske manuelt på selve GFCI enhedens "RESET" knap.

5. Drift

1. Vandvarmeren har en indbygget cirkulationssikring og kan derfor kun fungere, når cirkulationspumpen får vandet til at strømme gennem varmeren med mere end 3600 liter i timen.
2. Vandvarmeren har en indbygget termosikring der automatisk slukker for varmeren hvis vandtemperaturen skulle overstige 60°C. Termosikringen er placeret ved siden af vandvarmerens termostat. For at genstarte vandvarmeren skal skruelåget der dækker termosikringen åbnes og termosikringen skubbes tilbage til den oprindelige position (Fig. 7).



6. Inden du starter varmeren

Kontrollér at vandet cirkulerer den samme vej, som markeret på vandvarmeren.

Tjek at strømkildens Volt og hZ er identisk med det som er angivet på vandvarmerens etiket.

Efter at vandvarmeren er installeret, er det nødvendigt at kontrollere at der ikke er opstået lækage fra rør og samlinger. Fyld vand i bassinet og lad dernæst cirkulationspumpen køre i 30 minutter for at sikre, at systemet er helt vandtæt i drift.

7. Start varmeren

Start kun pumpen og varmeren efter at alle rør og slanger på hhv. suge- og tryksiden er korrekt forbundet med bassinets indløbs- og udløbsdyser.

Start pumpen og justér dernæst efter behov dyserne for at få den ønskede vandcirkulation.

8. Vedligeholdelse og rengøring

Vandvarmeren kræver ikke speciel pleje. Hvis badet ikke er i brug i længere tid anbefaler vi, at man adskiller badets dele, rengør dem og bagefter opbevarer dem på en tør og ventileret plads.

Hvis varmeren har et skadet kabel eller et skadet stik – eller hvis en del er beskadiget på nogen måde, skal den udskiftes. Kontakt din forhandler for udskiftning, gennemsyn, reparation eller justering.

Ved normal korrekt installation vil vandet i slangerne løbe ud automatisk. Er vandet fyldt op til bassinets dyser, går der 2-3 minutter inden alt vand er løbet ud.

9. Affald

Dette produkt må ikke bortskaffes med øvrigt almindeligt husholdningsaffald. Det skal i stedet afleveres på en godkendt lokal indsamlingsplads for elektriske produkter.

10. Garanti

Ved evt. reklamation skal den pågældende forhandler kontaktes og en gyldig kvittering på købet fremvises.

Garantien dækker alene materiale- og fabrikationsfejl, der hindrer produktet i at kunne installeres eller fungere på normal vis. Defekte dele vil blive udskiftet eller udbedret.

Garantien omfatter ikke transportskader, anden brug af produktet end den tiltænkte, skader forårsaget af forkert montage eller forkert brug, skader forårsaget af påkørsel eller andre fejl, skader forårsaget af frostsprængninger eller ved forkert opbevaring.

Garantien bortfalder, hvis brugeren foretager produktændringer.

Garantien omfatter ikke produktafledte skader, skader på ejendom eller drifttab i øvrigt.

BEMÆRK:

Har du brug for teknisk hjælp – kontakt Swim & Fun Scandinavia på service hotline:

DK-telefon +45 7022 6856 mandag – fredag kl. 9.00 – 15.00.

Vi har specialviden om vore produkter og på området, så du nemt og hurtigt kan få hjælp.

SE Manual

Vattenvärmare för integrerad installation i vildmarksbad och spa

Montering, användning och underhåll av elektrisk
vattenvärmare 1055 - 2 kW og 1057 - 3 kW

Innehållsförteckning

1. Produktspecifikationer	11
2. Säkerhetsföreskrifter	11
3. Installation	12
4. Anslutning til strøm	14
5. Drift	15
6. Innan du startar värmaren	16
7. Start värmaren	16
8. Underhåll	16
9. Avfall	16
10. Garanti	16

VIKTIGT!

Vi rekommenderar starkt att man läser igenom manualen noggrant innan värmaren installeras, eftersom den använder elektricitet för att öka temperaturen i vattnet.

OBS! ATTENTION

Måste monteras med kontrollboxen uppåt enligt bilden nedan.



1. Produktspecifikationer

Paketet innehåller

- 1 st. värmeelement med 1,5 m jordkabel utan kontakt
- 2 st. slangkopplingar Ø38 mm inkl. omlopp och monteringsventil till limmontage.

Produktspecifikationer

Model	1055	1057
Power (W)	2000	3000
Effekt	2 kW	3 kW
Volt AC / Hz	220-240 V / 50/60	200-240 V / 50/60
Amps	10A	16A
IP45 Maks. tryk	0.035 MPa	0.035 MPa
Badvattenvolym (cubage) Gal./L	200/756	340/1285
Munstycke	4-12	4-18
Remarks	Standard dobbel tub	Tree people or standard tub

Produktbeskrivning:

Värmeren har en effekt på 2kW resp. 3kW. Värmaren har en inbyggd flow-switch cirkulationskontakt, som avbryter vattenvärmaren, om vattengenomströmningen plötsligt stoppar.

VIKTIG SÄKERHETSINFORMATION INNAN UPPSTART!

- Läs igenom produktbeskrivningen och säkerhetsföreskrifterna.
- Kontrollera att värmaren är hel och oskadad vid mottagningen.
- Kontrollera både bassäng och filtersystemet så allt är i gott skick och fungerar optimalt.

2. Säkerhetsföreskrifter

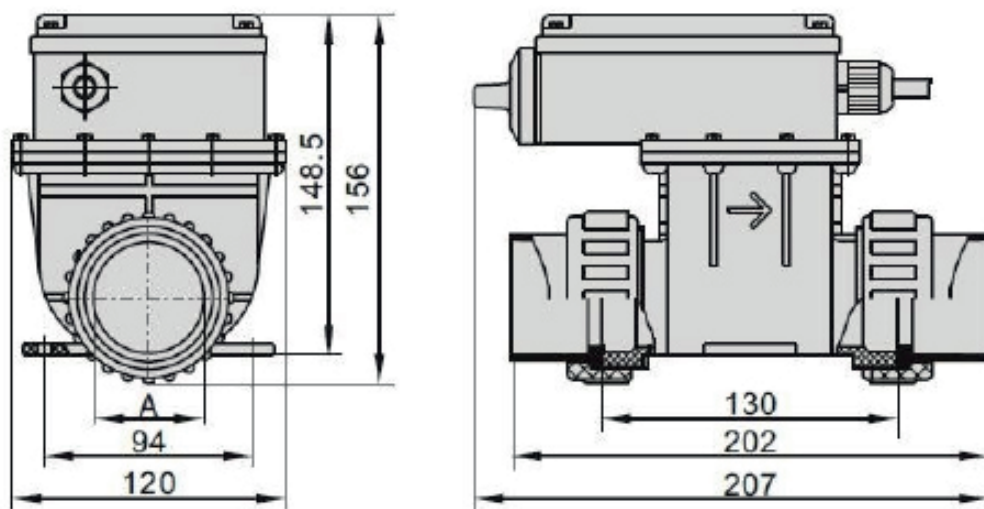
- **WARNING:** Vid användning av elektriska apparater, finns det en viss risk för elektriska stötar. Värmaren får enbart anslutas till en jordad strömkälla med HPFI relä. Är strömkällan inte ansluten till ett HPFI relä, måste en GFCI säkring monteras på själva kabeln till vattenvärmaren, så vattenvärmaren omedelbart avbryts, om det skulle uppstå ett fel i strömkällan.
- Värmaren skall installeras av en professionell installatör, som är kvalificerad för hydroterapeutiska badinstallationer.
- Värmaren utvecklar stark värme och får inte övertäckas, när den är i drift.

- Använd aldrig badet när värmaren är påslagen, eller när den är ansluten till en strömkälla. Värmaren får enbart användas, när cirkulationspumpen kör.
- Värmaren får inte användas av barn, så se till att barnen inte leker med värmaren!
- Denna produkt får heller inte användas av personer med mentala, känslomässiga eller fysiska begränsningar eller oerfarna personer utan nödvändig produktförståelse. Den skall vid alla tillfällen övervakas av en erfaren vuxen person, som har ansvaret för deras säkerhet.
- Det är viktigt att avkalka systemet och värmaren periodiskt, om den används i områden med hårt vatten. Kalkbeläggningar kan reducera värmeeffekten markant, samt förstöra värmeelementet.
- Starta aldrig vattenvärmaren om det finns risk för isbildning inuti värmaren.
- Dra ut kontakten ur strömuttaget, när värmaren inte är i drift vid en ev. rengöring. Låt värmaren svalna av innan den berörs.
- Använd aldrig värmaren, om den har en skadad kabel eller kontakt, eller om den är skadad på annat vis. Lämna in värmaren till återförsäljaren för genomgång, reparation eller justering.
- Denna värmare är speciellt utvecklad till er, vildmarksbad och spa. Den är inte utvecklad för andra uppvärmningsändamål och får därför inte användas till annat.
- Får användas både inomhus och utomhus. Utomhus måste produkten placeras i ett vattentätt utrymme.
- Spara denna manual och förvara den säkert.

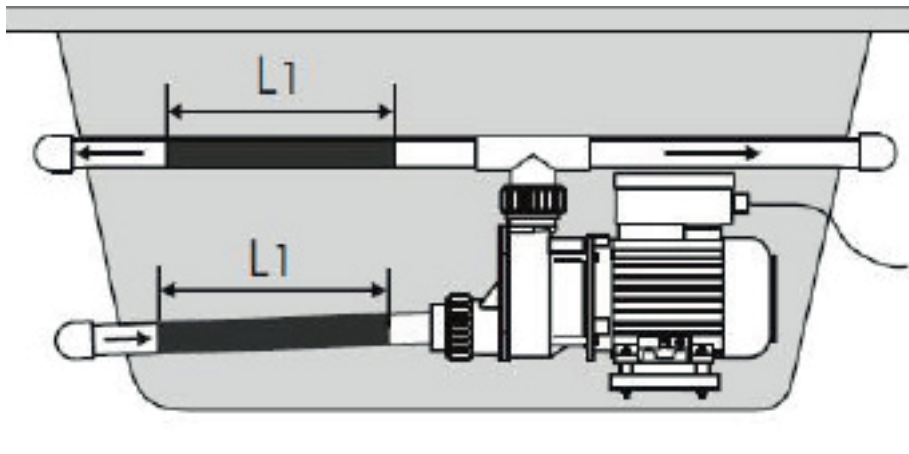
3. Installation

Vattenvärmaren skall anslutas till det existerande cirkulationssystemet. Se till att vattnet flyter i samma riktning som markeringarna/pilarna på värmaren.

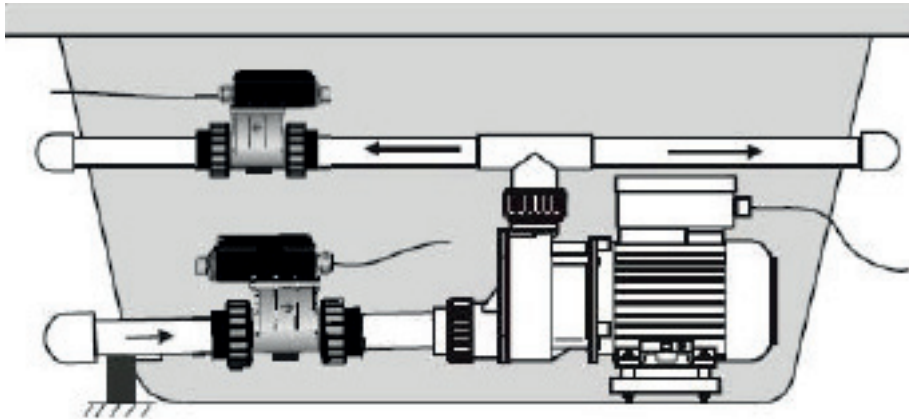
1. Värmaren måste monteras horisontalt. Dimension och placering kan ses i fig.1.



2. Värmaren kan anslutas till pumpanläggningens intag- eller utlopp (fig. 2)

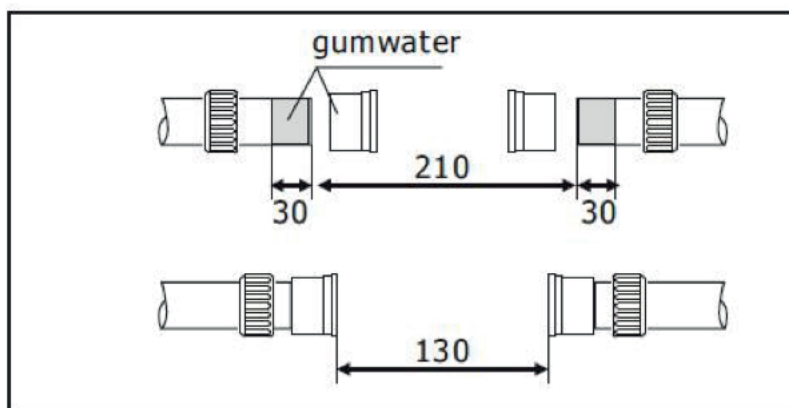


3. PVC slang (fig. 3) Skär till en passande bit PVC slang från pumpens intag eller utlopp och koppla den på värmarens monteringsventil.

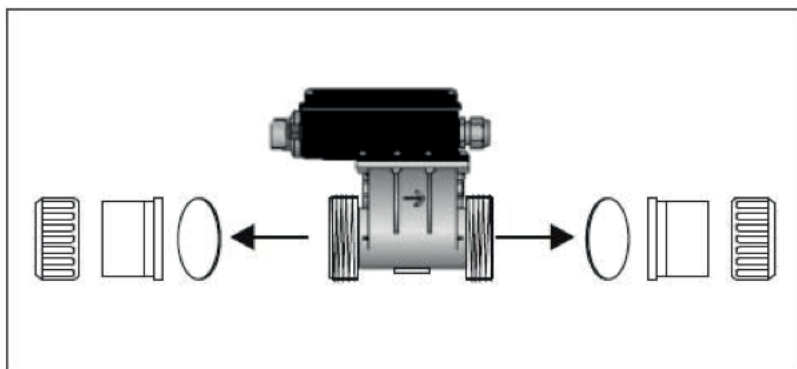


NOTERA: Tillkopplingsröret/slangen ska ha samma dimension, som resten av rörsystemet i spa-badet/vildmarksbadet.

4. Slangkopplingen/Rörförbindelsen (fig.4). Rengör alla ytor som skall limmas och lim montera grundligt rör/slang i på värmarens monteringsventil. Var uppmärksam på installationsavståndet mellan pump och värmare.



5. Installera värmaren (fig. 5) Montera slangen på värmarens slangkoppling. Se till att alla sammankopplingarna är helt täta. Spänn inte för hårt eftersom plastdelar lätt kan gå sönder.



6. Se till att värmarens specifikationsetikett är synlig efter montering.
7. Delar som är strömförande, bortsett från komponenter med 12V låg spänning, måste placeras på ett säkert avstånd från personer i badet.
8. Klass I installationer måste vara permanent förbundna till fastgjorda ledningar. Allt tillbehör (gäller inte lösa fjärrkontroller) måste sitta permanent fast, så det inte kommer ner i vattnet.
9. Installation till sandfiltersystem (fig. 6)



4. Anslutning til strøm

- Strömkällan skall vara ansluten till en fastmonterad felströmsanläggning. Alternativt skall en GFCI (Ground fault Circuit Interruptor) felströmsavbrytare monteras direkt på värmarens kabel. Värmaren kan därefter sättas i strömurtaget.
- För att säkra ett fortsatt skydd mot elektriska stötar skall värmaren monteras fast på basen som föreskrivet.

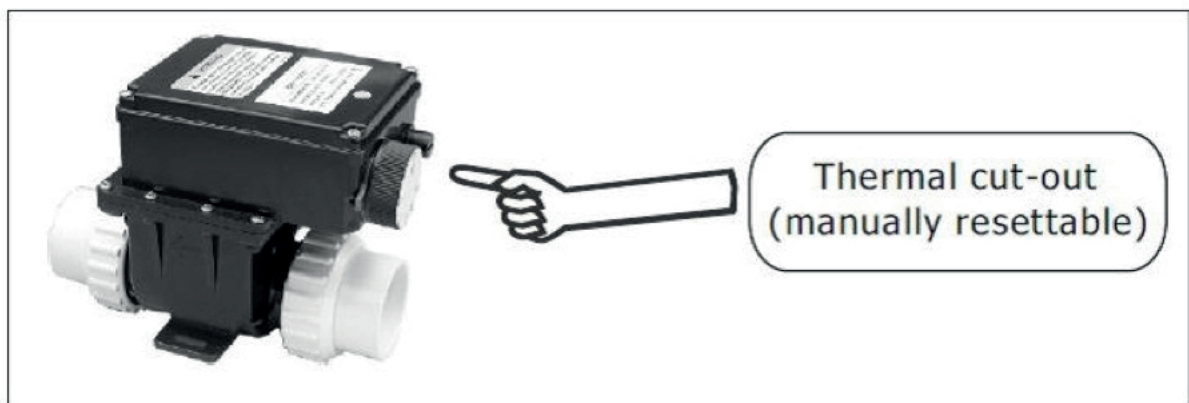
- Förlängningskabeln bör vara i överensstämmelse med EMC standard och måste ha samma dimension som värmarens egen kabel.
- Alla elektriska anslutningar bör göras av kvalificerad personal
- Det är mycket viktigt att säkraställa att jordkabeln är ansluten korrekt.
- När installationen är färdig, kan man sätta på strömmen. Tryck på GFCI enhetens "reset" knapp. GFCI sårkingen är nu påslagen och vill omgående slå av strömmen om det skulle uppstå ett fel i strömkällan. Tryck därefter på TEST- knappen. GFCI enheten stänger nu av strömmen. Sker detta som förväntat, skall man trycka på RESET knappen igen, så att vattenvärmaren sätts i funktion.

NOTERA:

Värmaren kräver en GFCI anordning, så det alltid manuellt kan säkras att det först är normal vattengenomströmning. En automatisk timer kan därför av säkerhetsmässiga orsaker inte användas.

5. Drift

1. Vattenvärmaren har en inbyggd sensor och kan enbart fungera, när pumpen kör och vattnet cirkulerar genom värmaren med mera än 3600 liter/timme.
2. Vattenvärmaren har en inbyggd termosäkring, som automatisk stänger av värmaren om vattentemperaturen skulle överstiga 60gr. C. För att starta upp igen, måste locket, som döljer termosäkringen, skruvas av och termosäkringen tryckas på plats tillbaka till den ursprungliga positionen. (Fig. 7)



6. Innan du startar värmaren

Kontrollera så vattnet flyter i samma riktning, som markeringen/pilen på värmaren.

Se till att strömkällans Volt och Hz är identisk med det som är angiven på värmarens etikett.

Kontrollera också att det inte läcker från kopplingar och slangar. Håll vatten i badet och låt pumpen köra i 30 minuter, för att säkerställa att systemet är vattentätt.

7. Start värmaren

Starta först pump och värmare när du är helt säker på att alla slangar och kopplingar sitter korrekt.

Starta pumpen och justera därefter vid behov dysorna för att få den önskade vattencirkulationen.

8. Underhåll

Värmaren har inte krav på något speciell underhåll. Om badet inte används under en längre tid rekommenderar vi att man skiljer alla delar åt, torkar av dem och lägger dem på en torr och ventilerad plats.

Har värmaren har en skada på kabeln eller kontakten eller på annat vis är skadad, skall det bytas. Kontakta din återförsäljare för genomsyn, reparation eller justering.

Vid normal installation rinner vattnet ut ur slangarna automatisk. Är badet uppfyllt över dysorna, går det 2-3 minuter innan allt vatten har runnit ut ur badet.

9. Avfall

Denna produkt får inte kastas bort som vanligt hushållningsavfall. Den ska lämnas in till en godkänd avfallsplats för elektriska produkter.

10. Garanti

Vid ev. reklamation ska din återförsäljare kontaktas och ett giltigt köps kvitto skal framvisas. Garantin gäller enbart material och fabrikationsfel, som hindrar produkten i att kunna installeras och fungera på normalt vis. Defekta delar blir reparerade eller utbytta.

Garantin omfattar inte transportsador, fel användning av produkten, skador orsakade av felmontering och felanvändning, skador orsakade av påkörning, eller andra fel, frostsador vid felaktig vinterförvaring.

Garantin bortfaller, om användaren ändrar på produkten.

Garantin omfattar heller inte skador, som uppstår efterföljande, som skador på egendom eller förlust på driften i övrigt.

NOTERA:

Har du frågor angående denna produkt eller vid reklamation, kontakta Swim & Fun Scandinavia ApS på service hotline:

SE-telefon +46 (0)771 – 188 819 måndag – fredag kl. 9.00 – 15.00.

NO Bruksanvisning

Vannvarmer for integrert montering i badestamper og spa

Montering, bruk og vedlikehold av elektrisk
vannvarmeelement 1055 - 2 kW og 1057 - 3 kW

Innhold

1. Produktspesifikasjoner	19
2. Sikkerhetsforskrifter	19
3. Montering	20
4. Strømtilkobling	22
5. Drift.....	23
6. Før du starter varmeren	24
7. Start varmeren	24
8. Vedlikehold.....	24
9. Avfall	24
10. Garanti	24

VIKTIGT!

1 stk. varmeelement med 1,5 m jordet kabel uten støpsel, 2 slangekoblinger Ø38 mm inkl. omløp og monteringsventil til limt montering.

OBS! ATTENTION

Skal monteres med kontrol boksen vendt opad som vist nedenfor.



1. Produktspesifikasjoner

Pakken inneholder

- 1 stk. varmeelement med 1,5 m jordet kabel uten støpsel
- 2 stk. slangekoblinger Ø38 mm inkl. omløp og monteringsventil til limt montering

Produktspesifikasjoner

Model	1055	1057
Power (W)	2000	3000
Effekt	2 kW	3 kW
Volt AC / Hz	220-240 V / 50/60	200-240 V / 50/60
Amps	10A	16A
IP45 Maks. trykk	0.035 MPa	0.035 MPa
Badevann volum (cubage) Gal./L	200/756	340/1285
Dyse	4-12	4-18
Remarks	Standard dobbelt bad	Tre personers eller standard bad

Produktbeskrivelse

Varmeelementet har en effekt på 2 kW resp. 3kW. Varmeelementet har innebygd flow-switch sirkulasjonskontakt som slår av varmeelementet hvis vanngjennomstrømningen plutselig stopper.

VIKTIG SIKKERHETSINFORMASJON FØR BRUK!

- Les gjennom produktbeskrivelsen og sikkerhetsforskriftene.
- Kontroller at varmeelementet er helt og uskadet ved mottak.
- Kontroller at badestemper/ spa og filtersystemet er i god stand og fungerer optimalt.

2. Sikkerhetsforskrifter

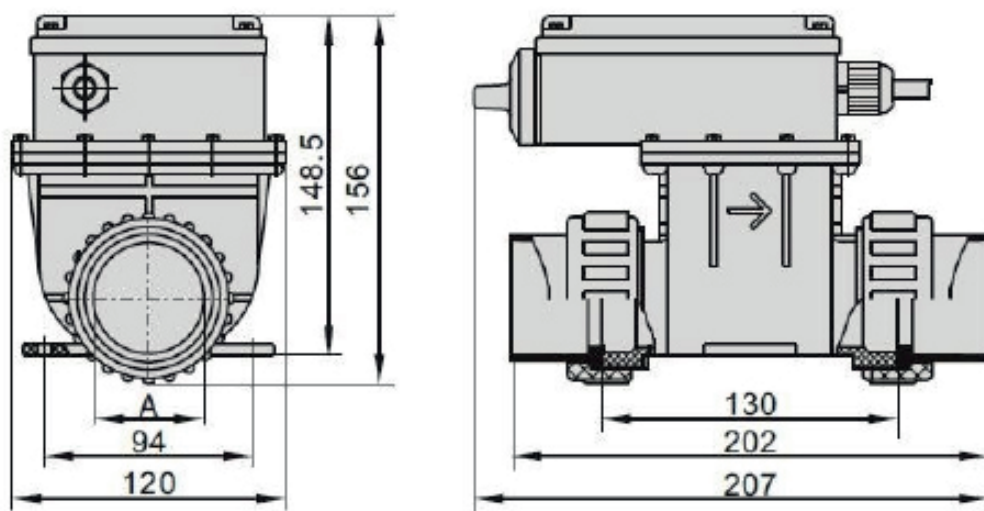
- **ADVARSEL:** Det er fare for elektrisk støt ved bruk av elektrisk utstyr. Varmeelementet må kun kobles til en jordet strømkilde med HPFI-relé. Hvis strømkilden ikke er koblet til et HPFI-relé, må det monteres en GFCI-sikring på selve kablet til varmeelementet slik at varmeelementet slås av umiddelbart hvis det oppstår en feil i strømkilden.
- Varmeelementet må monteres av en profesjonell montør som er godkjent for hydroterapeutiske badeinstallasjoner.
- Varmeelementet utvikler sterk varme og må ikke overdekkes når den er i drift.

- Badet må aldri brukes når varmeelementet er slått på eller koblet til en strømkilde. Varmeelementet må kun brukes samtidig som sirkulasjonspumpen er i drift.
- Varmeelementet må ikke brukes av barn. Påse at barn ikke leker med den.
- Dette produktet må heller ikke brukes av personer med mentale, følelsesmessige eller fysiske handikap eller uerfarne personer som ikke har tilstrekkelig produktforståelse. De skal alltid overvåkes av en erfaren voksen person som har ansvaret for deres sikkerhet.
- Det er viktig å avkalke systemet og varmeelementet regelmessig dersom utstyret brukes i områder med hardt vann. Kalkbelegg kan redusere varmeeffekten betydelig, samtidig som varmeelementet kan ødelegges.
- Vannvarmeren må aldri startes hvis det er fare for isdannelse i varmeren.
- Trekk ut støpselet fra strømuttaket når varmeren ikke er i drift ved eventuell rengjøring. La varmeren avkjøles før du berører den.
- Varmeren må aldri brukes hvis den har skadet ledning, skadet støpselet eller hvis den er skadet på annen måte. Lever varmeren til forhandleren for kontroll, reparasjon eller justering.
- Denne varmeren er spesielt utviklet for badestamper og spa. Den er ikke beregnet for andre oppvarmingsformål og må derfor ikke brukes til andre formål.
- Kan brukes både innendørs og utendørs. Utendørs må produktet plasseres i et vanntett rom.
- Ta vare på denne bruksanvisningen, og oppbevar den på et sikkert sted.

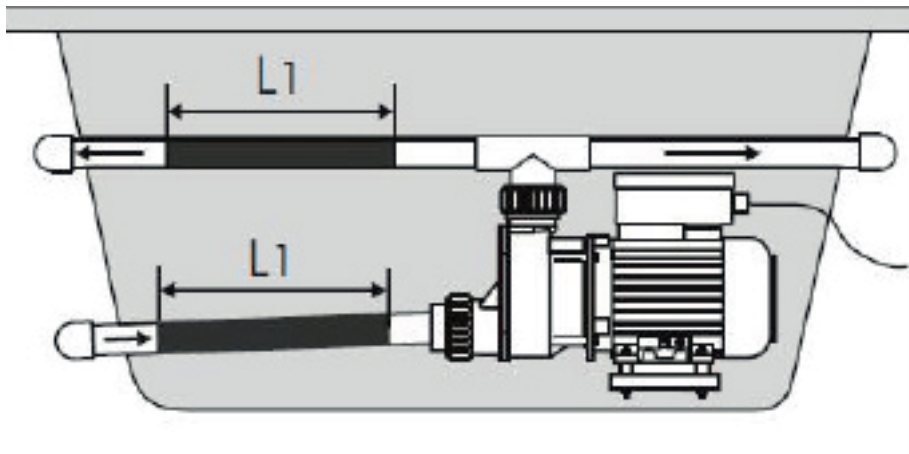
3. Montering

Vannvarmeren skal kobles til det eksisterende sirkulasjonssystemet. Påse at vannet strømmer i samme retning som markeringene/pilene på varmeren.

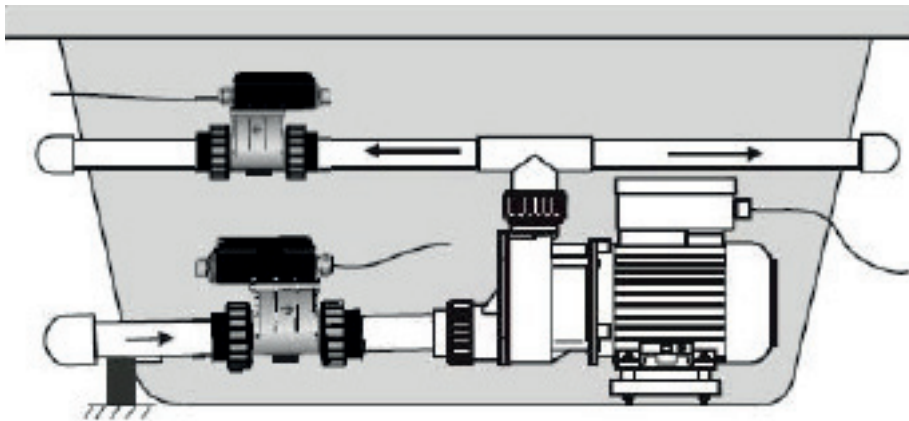
1. Varmeren må monteres horisontalt. Se figur 1 for dimensjoner og plassering.



2. Varmeren kan kobles til pumpeanleggets inntak eller utløp (figur 2).

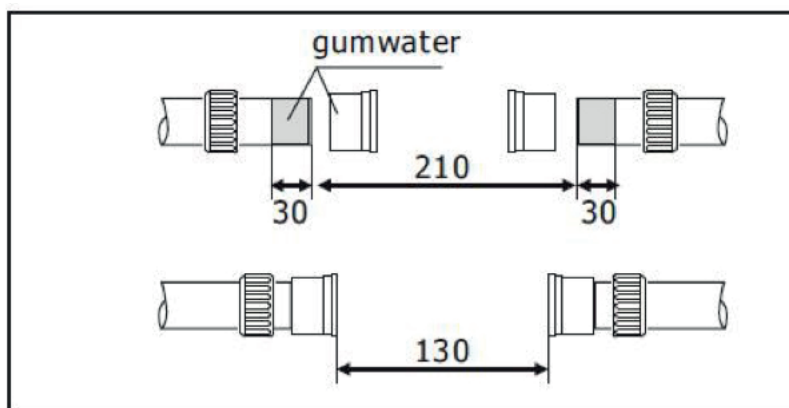


3. PVC-slange (figur 3) Skjær til en passende lengde PVC-slange fra pumpens inntak eller utløp, og koble den til varmerens monteringsventil.

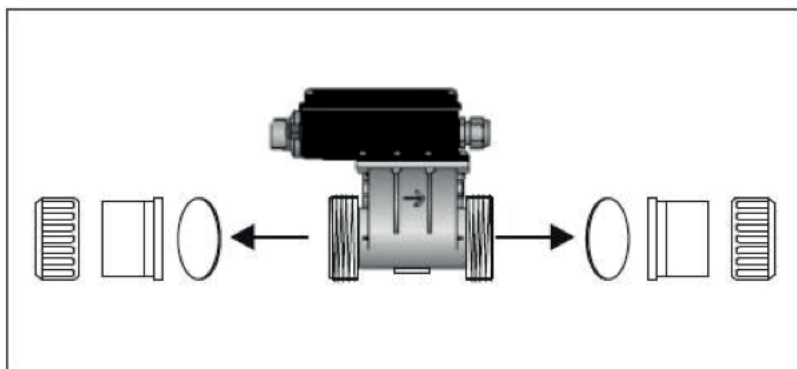


MERK: Tilkoblingsrøret/-slangen skal ha samme dimensjon som resten av rørsystemet i spabadet/badestampen.

4. Slangekoblingen/rørkoblingen (figur 4) Rengjør alle overflater som skal limes, og monter rør/slange grundig med lim i varmerens monteringsventil. Legg merke til monteringsavstanden mellom pumpe og varmer.



5. Monter varmeren (figur 5) Monter slangen på varmerens slangekobling. Kontroller at alle sammenkoblinger er helt tette. Ikke trekk til for hardt, da plastdeler lett kan gå i stykker.



6. Kontroller at varmerens spesifikasjonsmerking er synlig etter montering.
7. Deler som er strømførende, med unntak av komponenter med 12 V lav spenning, må plasseres i sikker avstand fra personer i badet.
8. Klasse I-installasjoner må være permanent koblet til fast ledningsnett. Alt tilbehør (gjelder ikke løse fjernkontroller) må være permanent montert slik at de ikke kommer ned i vannet.
9. Installasjon til sandfiltersystem (fig 6).



4. Strømtilkobling

- Strømkilden skal være koblet til et fastmontert anlegg med jordfeilbryter. Alternativt skal en GFCI-jordfeilbryter monteres direkte på varmerens kabel. Deretter kan varmeren plugges inn i strømuttaket.
- For å sikre varig beskyttelse mot elektriske støt skal varmeren monteres fast på basen som foreskrevet.

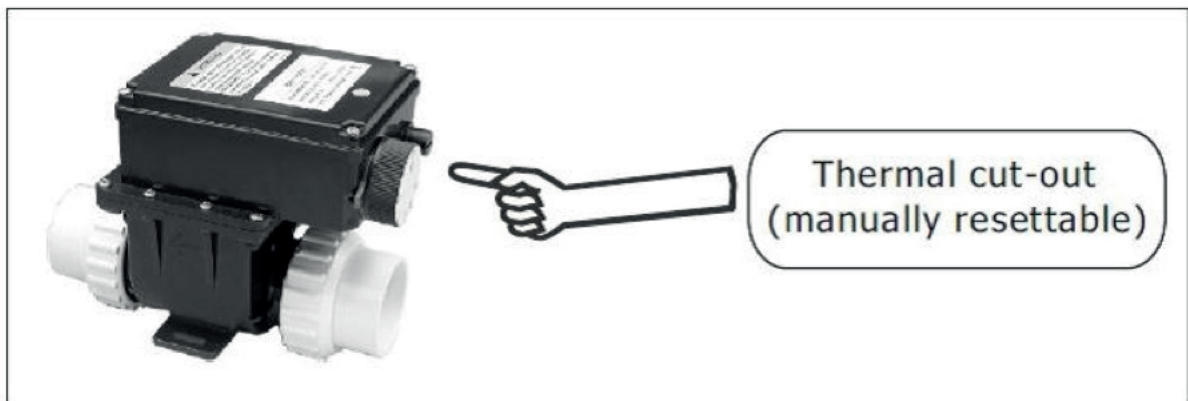
- Skjøteledninger bør overholde EMC-standarden og må ha samme dimensjon som varmerens egen kabel.
- Alle elektriske koblinger bør utføres av kvalifisert personell
- Det er veldig viktig at jordingskabelen kobles riktig.
- Når monteringen er ferdig, kan man koble til strømmen. Trykk på "reset"-knappen på GFCI-enheten. Nå er GFCI-sikringen slått på og vil omgående slå av strømmen hvis det oppstår en feil i strømkilden. Trykk deretter på TEST-knappen. Nå slår GFCI-enheten av strømmen. Hvis dette fungerer som forventet, trykker du på RESET-knappen igjen slik at vannvarmeren settes i gang.

MERK:

Varmeren krever en GFCI-anordning slik at du alltid kan foreta en manuell inspeksjon av vanngjennomstrømmingen før bruk. Et automatisk tidsur kan derfor av sikkerhetsmessige årsaker ikke brukes.

5. Drift

1. Vannvarmeren har innebygd sensor og fungerer kun når pumpen er i drift og vannet sirkulerer gjennom varmeren med mer enn 3600 liter/time.
2. Vannvarmeren har en innebygd termosikring som automatisk slår den av hvis vanntemperaturen overstiger 60 grader. C. For å starte opp igjen må lokket som dekker termosikringen skrues av og termosikringen trykkes på plass igjen til sin opprinnelige posisjon. (Figur 7)



6. Før du starter varmeren

Kontroller at vannet strømmer i samme retning som markeringen/pilen på varmeren.

Kontroller at strømkildens Volt og Hz er identisk med det som er oppgitt på varmerens etikett.

Kontroller også at det ikke lekker fra koblinger og slanger. Fyll badet med vann og la pumpen gå i 30 minutter for å kontrollere at systemet er vanntett.

7. Start varmeren

Pumpen og varmeren må først startes etter at du er helt sikker på at alle slanger og koblinger sitter der de skal.

Start pumpen, og juster deretter dysene ved behov for å oppnå ønsket vannsirkulasjon.

8. Vedlikehold

Varmeren krever ikke noe spesielt vedlikehold. Hvis badet ikke skal brukes på en stund, anbefaler vi at alle deler skilles fra hverandre, tørkes av og legges på et tørt og ventilert sted.

Hvis varmerens kabel eller kontakt er skadet, eller hvis varmeren er skadet på andre måter, må den byttes. Kontakt din forhandler for ettersyn, reparasjon eller justering.

Ved normal montering renner vannet automatisk ut av slangene. Hvis badet er fylt opp over dysene, går det 2–3 minutter før alt vannet har rent ut av badet.

9. AVFALL

Dette produktet må ikke kastes som vanlig husholdningsavfall. Det skal leveres på en godkjent miljøstasjon som tar imot elektriske produkter.

10. GARANTI

Ved eventuell reklamasjon må du kontakte din forhandler og fremvise gyldig kjøpskvitting.

Garantien gjelder kun material- og produksjonsfeil som hindrer at produktet ikke kan monteres eller fungere som det skal. Defekte deler blir reparert eller byttet.

Garantien gjelder ikke ved transportskader, feil bruk av produktet, skader forårsaket av feil montering og feil bruk, skader forårsaket av påkjørsel, andre feil eller frostskaader ved feil vinterlagring.

Garantien bortfaller hvis brukeren endrer produktet.

Garantien gjelder heller ikke ved følgeskader, som skader på eiendom eller annet driftsavbrudd.

OBS:

Hvis du har spørgsmål vedrørende dette produktet eller en reklamasjon, kan du kontakte Swim & Fun Scandinavia ApS på servicehotline:

Telefon +46 (0)771 – 188 819 mandag–fredag 9.00–15.00.

FI Käyttöohje

Kiinteästi asennettava vedenlämmitin ulkoilma-altaisiin ja porealtaisiin

**Asennus-, käyttö- ja kunnossapito
sähkökäyttöinen vedenlämmitin 1055 - 2 kW og 1057 - 3 kW**

Sisällysluettelo

1. Tekniset tiedot	27
2. Turvallisuusmääräykset	27
3. Asentaminen	28
4. YHDISTÄMINEN	30
5. KÄYTTÖ	31
6. Ennen lämmittimen käynnistämistä	32
7. Lämmittimen käynnistäminen	32
8. Kunnossapito	32
9. Jätteiden hävittäminen	32
10. Takuu	32

TÄRKEÄÄ!

Suosittelimme käyttöohjeen lukemista huolellisesti ennen allaslämmittimen asentamista, sillä lämmitin nostaa veden lämpötilaa sähkön avulla.

OBS! ATTENTION

Must be fitted with the control box facing up as shown below.



1. Tekniset tiedot

Pakkauksen sisältö

Lämpövastus ja 1,5 metrin maakaapeli ilman liittintä, kaksi letkuliitintä, Ø38 mm, muuntaja sekä liimalla asennettava asennusventtiili.

Tekniset tiedot

Model	1055	1057
Power (W)	2000	3000
Teho	2 kW	3 kW
Jännite AC / Hz	220-240 V / 50/60	200-240 V / 50/60
AMP	10A	16A
IP45 Enimmäispaine	0.035 MPa	0.035 MPa
Uimaveden volume (cubage) Gal./L	200/756	340/1285
Suutin	4-12	4-18
Remarks	Standard double tub	Tree people or standard tub

Tuotteen kuvaus:

Lämmittimen teho on 2kW ja 3kW lämmitimessä on sisäänrakennettu flow-switch-virtauskytkin, joka sammuttaa lämmittimen, mikäli veden virtaus äkillisesti lakkaa.

TÄRKEÄÄ TIETOA TURVALLISUUDESTA. ENNEN LAITTEEN KÄYNNISTÄMISTÄ!

- Lue tuotteen kuvaus ja turvallisuusmääräykset.
- Tarkasta vastaanoton yhteydessä, että lämmitin on ehjä eikä siinä näy vaurioita.
- Tarkasta, että sekä allas että suodatinjärjestelmä ovat hyvässä kunnossa ja toimivat optimitavalla.

2. Turvallisuusmääräykset

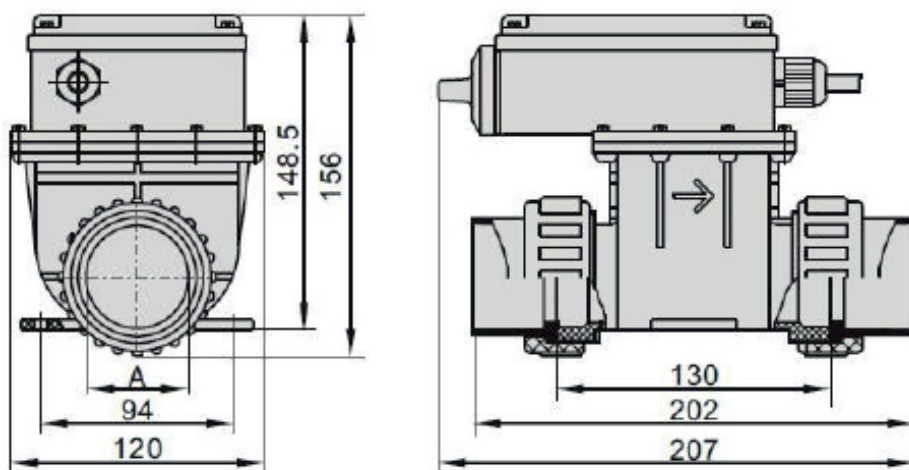
- **VAROITUS:** Sähkölaitteisiin liittyy aina tietty sähköiskuvaara. Lämmitin on aina liitettävä maadoitettuun virtalähteeseen HPFI-vikavirtasuojakytkimen kautta. Jos virtalähdettä ei ole liitetty HPFI-vikavirtasuojakytkimeen, vedenlämmittimen kaapeliin on asennettava suoraan GFCI-maavuotokytkin, joka katkaisee vedenlämmittimen virransaannin välittömästi, mikäli virtalähteeseen tulee vika.

- Lämmittimen asentaminen on annettava ammattitaitoisen, hydroterapeuttisiin allasjärjestelmiin erikoistuneen asentajan tehtäväksi.
- Lämmitin kehittää voimakkaasti lämpöä eikä sitä saa peittää, kun se on toiminnassa.
- Älä koskaan käytä allasta, kun lämmitin on toiminnassa tai kytkettynä virtalähteeseen. Lämmitintä saa käyttää vain, kun kiertovesipumppu on käynnissä.
- Lapset eivät saa käyttää tätä lämmitintä, joten varmista, etteivät he myöskään leiki sillä!
- Tämän tuotteen käyttäminen on niin ikään kielletty henkilöiltä, joiden harkintakyky tai emotionaalinen tai fyysinen toimintakyky on tavanomaista heikompi tai joilta puuttuu tuotteen luonteen ymmärtämiseen tarvittava kokemus. Näiden henkilöiden on oltava allaspumpun lähellä aina heidän turvallisuudestaan vastaavan kokeneen aikuisen valvonnassa.
- Mikäli laitteen sijaintipaikan alueen vesi on kovaa, järjestelmästä ja lämmittimestä on puhdistettava kalkki säännöllisesti. Tämä on tärkeää siksi, että kalkkikerrostumat voivat vähentää lämmittimen tehoa merkittävästi, ja ne saattavat myös vaurioittaa lämmitintä pysyvästi.
- Älä koskaan käynnistä lämmitintä, mikäli sen sisäpuoli on vaarassa jäättyä.
- Vedä pistoke pistorasiasta, kun lämmitintä ei käytetä, esimerkiksi puhdistuksen aikana. Anna lämmittimen jäähtyä, ennen kuin kosket siihen.
- Älä koskaan käytä lämmitintä, mikäli sen johto tai pistoke on vaurioitunut, tai mikäli se on vahingoittunut jollakin muulla tavalla. Lämmittimen tarkastukset, korjaukset ja säätäminen on annettava jälleenmyyjän hoidettavaksi.
- Tämä lämmitin on kehitetty erityisesti uima-altaita, ulkoilma-altaita ja porealtaita varten. Sitä ei ole suunniteltu muihin lämmitystarkoituksiin, eikä sitä sen vuoksi saa käyttää mihinkään muuhun.
- Lämmitintä voidaan käyttää sisällä tai ulkona. Ulkona tuote on sijoitettava vedeltä suojattuun tilaan.
- Säilytä tämä käyttöohje huolellisesti mahdollista tulevaa tarvetta varten.

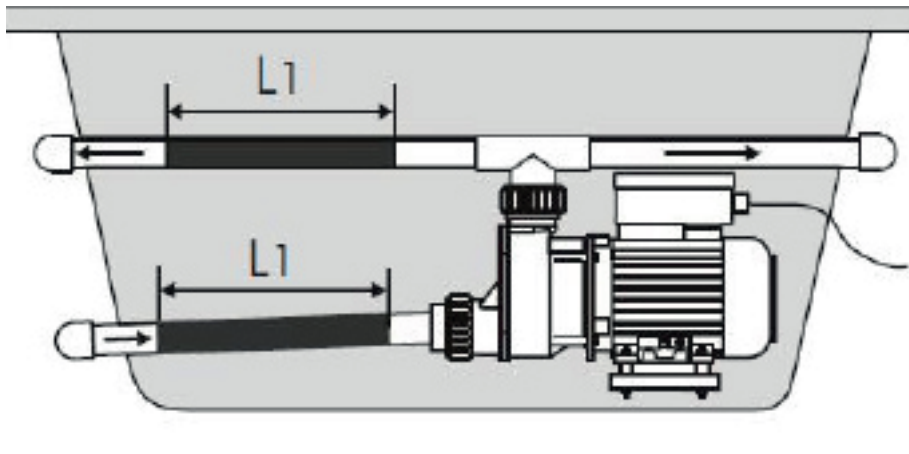
3. Asentaminen

Vedenlämmitin liitetään altaassa olevaan kiertovesijärjestelmään. Varmista, että vesi virtaa lämmitimen merkintöjen/nuolien suuntaan.

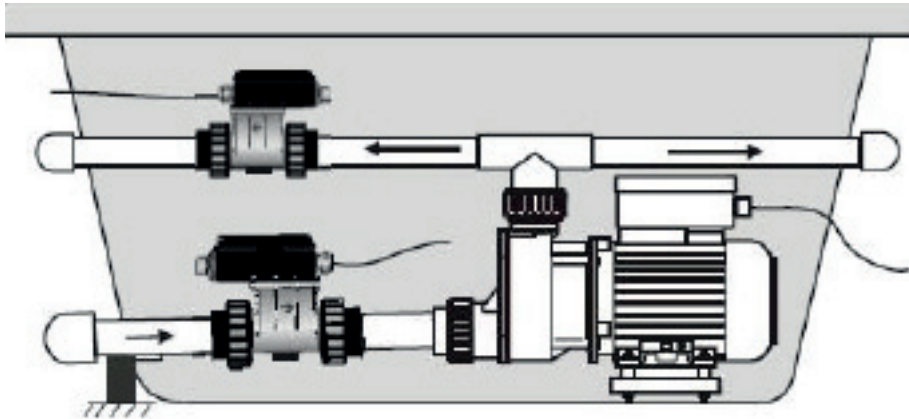
1. Lämmitin on asennettava vaakasuoraan. Mitat ja sijoitus, ks. kuva 1.



2. Lämmitin voidaan asentaa pumppujärjestelmän sisääntulo- tai ulosmenopuolelle (kuva 2)

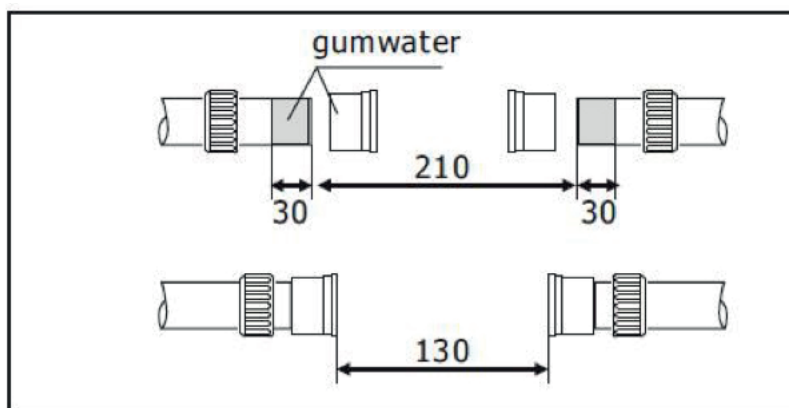


3. PVC-putki: (kuva 3) Katkaise PVC-putkesta/letkusta sopivanmittainen pala pumpun tulo- tai menopuolelta, ja liitä se lämmittimen asennusventtiiliin.

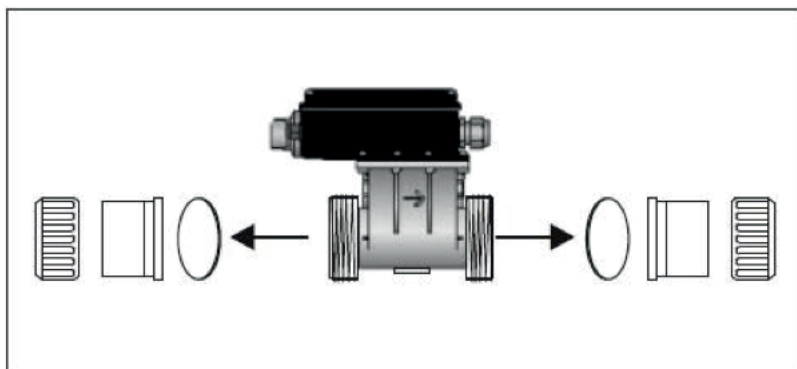


HUOMAA: Liitosputken/-letkun tulee olla kooltaan samankokoinen kuin muu putkisto porealtaan/ulkoilma-altaan vedenkiertojärjestelmässä.

4. Letkun/putken liittäminen (kuva 4). Puhdista kaikki liimattavat pinnat hyvin ja asenna putki/letku liimaa käyttäen huolellisesti lämmittimen asennusventtiiliin. Huomioi pumpun ja lämmittimen välinen asennusetäisyys.



- Asenna lämmitin (kuva 5). Asenna letku lämmittimen letkuliitännään. Varmista, että kaikki liitännät ovat täysin tiiviitä. Älä kiristä liittimiä liian tiukalle, sillä muoviosat voivat rikkoutua helposti.



- Varmista, että lämmittimen arvotarra on näkyvässä asennuksen jälkeen.
- Jännitteenalaiset osat on asennettava turvallisen etäisyyden päähän altaassa olijosta, ellei kyseessä ole 12 V:n pienjännitteestä.
- Luokan I järjestelmät on asennettava pysyvästi kiinteisiin johtoihin. Kaikki lisävarusteet (erillisiä kaukosäätimiä lukuun ottamatta) on kiinnitettävä pysyvästi niin, etteivät ne voi pudota veteen.
- Asennus hiekkasuodatinta järjestelmän kuva. 6.



4. YHDISTÄMINEN

- Virtalähde on liitettävä kiinteästi asennettuun vikavirtasuojalaitteeseen. Järjestelmässä voidaan käyttää myös suoraan lämmittimen kaapeliin asennettua GFCI-maavuotokytkintä (Ground fault Circuit Interruptor). Tämän jälkeen lämmitin voidaan liittää virtalähteeseen.
- Sähköiskuvaaran eliminoinemiseksi lämmitin on myös kiinnitettävä altaaseen määräysten mukaisesti.

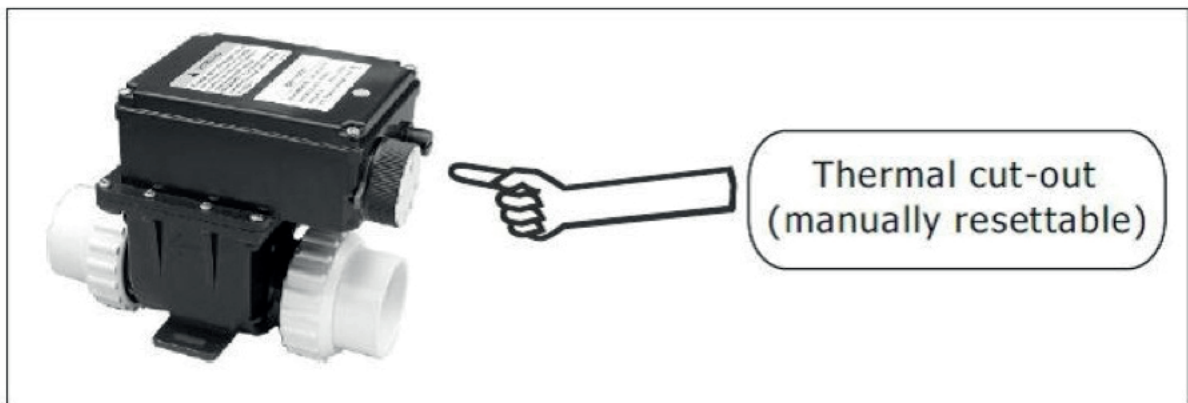
- Käytettävän jatkojohdon tulee olla EMC-standardin mukainen, ja sen mitoituksen on vastattava lämmittimen omaa sähköjohtoa.
- Kaikki sähköliitännät on annettava ammattitaitoisen henkilöstön tehtäväksi.
- On erittäin tärkeää varmistaa, että maadoituskaapelin asennus on tehty oikein.
- Kun asennus on saatu kaikilta osin valmiiksi, lämmittimeen voi kytkeä virran. Paina GFCI-kytkimen RESET-painiketta. GFCI-suojakytkin on nyt päällä ja katkaisee virran välittömästi, mikäli virtalähteeseen tulee vika. Paina sen jälkeen TEST-painiketta. GFCI-suojakytkin laukeaa ja katkaisee virran. Tämä osoittaa suojakytkimen toimivan oikein, joten lämmittimen voi nyt käynnistää lopullisesti painamalla RESET-painiketta uudelleen.

HUOM:

Lämmittimessä on oltava GFCI-suojakytkin, jotta veden normaali virtaus voidaan varmistaa manuaalisesti ennen jokaista käyttökertaa. Turvallisuussyistä järjestelmässä ei tämän vuoksi saa käyttää automaattista ajastinta.

5. KÄYTTÖ

1. Vedenlämmittimeen on asennettu anturi, joka estää lämmittimen toiminnan, ellei pumppu ole käynnissä ja kierrätä vettä lämmittimen läpi vähintään 3600 litran tuntinopeudella.
2. Vedenlämmittimeen on asennettu lämpösulake, joka sammuttaa lämmittimen automaattisesti, mikäli veden lämpötila nousee yli 60 asteeseen. C. Ennen kuin lämmitin voidaan käynnistää uudelleen, lämpösulakkeen suojakansi on kierrettävä auki ja lämpösulake on painettava alas alkuperäiseen asentoonsa (Kuva 7).



6. Ennen lämmittimen käynnistämistä

Tarkasta, että vesi virtaa lämmittimen merkintöjen/nuolien suuntaan.

Varmista, että virtalähteen jännite (V) ja taajuus (Hz) vastaavat lämmittimen arvotarrassa ilmoitettuja arvoja.

Tarkasta myös, etteivät liitännät tai letkut vuoda. Täytä allas vedellä ja anna pumpun käydä 30 minuuttia niin, että voit olla varma järjestelmän tiiviyydestä.

7. Lämmittimen käynnistäminen

Käynnistä pumpu ja lämmitin vasta sitten, kun olet täysin varma siitä, että kaikki letkut ja liitimet on oikein asennettu.

Käynnistä pumpu ja säädä suuttimia sen jälkeen tarvittaessa niin, että vesi kiertää toivotulla tavalla.

8. Kunnossapito

Lämmitin ei vaadi erityisiä huoltotoimenpiteitä. Mikäli allasta ei käytetä pitkään aikaan, suosittelemme osien irrottamista, kuivaamista ja siirtämistä säilytykseen kuivaan ja hyvin ilmastoituun tilaan.

Jos lämmittimen johto tai pistoke tai jokin muu osa on vioittunut, se on vaihdettava. Ota yhteyttä jälleenmyyjään lämmittimen tarkastamiseksi, korjaamiseksi tai säätämiseksi.

Normaalitapauksissa vesi valuu letkuista automaattisesti. Jos altaan vedenpinta on suuttimia korkeammalla, veden tyhjentyminen kestää 2-3 minuuttia.

9. Jätteiden hävittäminen

Tätä tuotetta ei saa hävittää tavallisen talousjätteen joukossa. Se on toimitettava hyväksytyyn elektroniikkaromun vastaanottopisteeseen.

10. Takuu

Mikäli haluat tehdä reklamaation, ota yhteyttä jälleenmyyjään ja esitä hänelle asianmukainen ostokuitti.

Takuu koskee vain materiaaleja ja valmistusvirheitä, jotka estävät tuotteen asentamisen tai normaalin toiminnan. Vioittuneet osat korjataan tai vaihdetaan.

Takuu ei kata kuljetusvaurioita, tuotteen virheellisestä käytöstä tai väärästä asennus- tai käyttötavasta johtuvia vikoja, ulkoisesta rasituksesta aiheutuneita vikoja eikä virheellisen talvisäilytyksen aiheuttamia jäätymisvaurioita.

Takuu raukeaa, mikäli käyttäjä muuttaa tuotetta.

Takuu ei myöskään kata seurannaisvaurioita, kuten esimerkiksi taloudellisia tappioita ja toiminnalle aiheutuneita muita menetyksiä.

HUOM:

Jos haluat lisätietoja tuotteesta tai reklamaation tekemisestä, ota yhteyttä Swim & Fun Scandinavia ApS:in asiakaspalveluun:

RUOTSI: +46 (0)771-188 819, maanantaista perjantaihin klo 9.00 – 15.00.



Skimmer net

The net effectively catches leaves, hair etc. in the skimmer. Can also reduce the need of chemicals and water. The sand filter system will not need to be back washed so often, when using net.

Article 1549 (5 pcs.)



Pool Hose

Flexible hose for above ground pools. Size Ø:32 mm and Ø:38 mm. Both sizes can be used for SWIM & FUNs skimmer and sand filter system.

Article: 1582 Ø32 mm pool hose 6,6 meter (can be cut into 1,20 m. sections)

Article: 1542 Ø38 mm pool hose, 9,0 meter (can be cut into 1,50 m. sections)



Filterballs

for Sand Filer Systems in stead of sand. 350g = 25 kg sand,

Article 1060: bag of 350g



Filter sand

Special filter sand for Sand Filer Systems (grain size 0,4 – 0,8 mm).

Article 1536: bag of 25 kg.



Summer cover

A summer cover insulates the pool, so you do not have large heat losses, when the air cools down at night. The cover can hold the temperature up in the pool and even extend the bathing season. It also minimizes the water evaporation and protects from airborne dirt and leaves ending up in the pool. If you have a sun heater connected to the pool, the summer cover is an absolute must. Place it on the water surface with air bubbles face down

Article: 1564 Sommercover Ø3,50M

Article: 4925 Sommercover Ø4,60M



Leaf Rake

For cleaning the water surface for floating leaves, etc. Suitable for telescopic pole (1515)

Article: 1506

Accessories



Winter plug for the return inlet

A plug to close the return inlet, when you need to dismount the hoses.

Article: 1519



Shut-off valve

Use 2 pcs. For one pool. One for the skimmer and one for the return in let

Article: 1555



Thermometer

Showing bathing water temperature.r.

Article: 1527



Pool chlorine dispenser

Used for dispensing slow dissolving chlorine tablets (20Gr.)

Special child-proof model!

Article: 1567

Water Care

You will need these basic water care products for your pool.



pH Minus

Use pH Minus as needed when your pH level is over the ideal level 7.0-7.4.

Article: 1714 -1,5 kg.



pH Plus

Use pH Plus as needed when your pH level is under the ideal level 7.0-7.4.

Article: 1712 -1,5 kg.



Klor Starter

Fast and efficient disinfection of the water when the pool is filled with water. Can be used

regularly in the bathing season, for shock treatment of the water.

Article: 1701 -1 kg.



Klor Weektab

Slow dissolving chlorine. 20 gr. tablets keeps. Keeps the water clean and fresh.

Article: 1737 -1 kg.



Combi tabs

Chlorine free. CombiTabs 20gr. Special 3 in 1 tabs. The ultimate care tabs for chlorine free water care.

Article: 1758



Pool Test Strips

Test Strips for easy measurement of the pH / chlorine values.

Article: 1737 – 50 stk.



Klar Pool

Are used to prevent the formation of algae in your pool.

Article: 1716 -1 l.



Easy Pool

EasyPool can be used as an all – in-one pool care item . It is a very easy and simple alternative to using Slow Chlorine and Clear Pool. One EasyPool unit keeps the pool fresh for

1-2 months. EasyPool is safe to use, children cannot get to any chemicals. Easy Pool Mini fits

pool sizes 2-10.000L. EasyPool Maxi fits pool sizes 10.000 – 50.000L

Article: 97477 – mini

Article: 97469 - maxi



MV-1055-1057-02-2016

Manual (DK-SE-NO-FI)

© All rights reserved Swim & Fun Scandinavia ApS 2016