



**SANDFILTERSYSTEM PRO CLASSIC Ø:300, 400, 500**

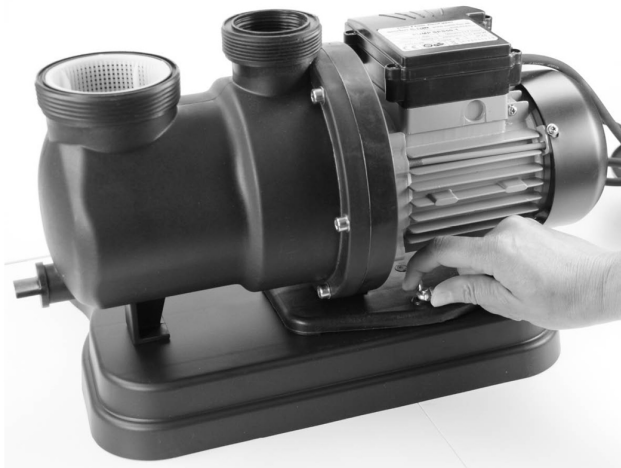
<b>Imagemanual</b> .....	<b>2</b>
<b>Manual DK</b> .....	<b>10</b>
<b>Manual SE</b> .....	<b>21</b>
<b>Manual UK</b> .....	<b>32</b>
<b>Käsikirja FI</b> .....	<b>43</b>
<b>Håndbok NO</b> .....	<b>54</b>
<b>Instrukcja PL</b> .....	<b>65</b>

MV-1029-10-2014  
MV-1030-10-2014  
MV-1031-10-2014  
MV-1050-10-2014





3



4



5



6



7



8



















39



40



41



## Manual DK

### Indholdsfortegnelse

1. Generelt.....	10
2. Tilslutning til el.....	11
3. Stykliste.....	12
4. Opstilling af sandfiltersystem.....	12
5. Den første ibrugtagning.....	14
6. Backwash procedure.....	14
7. Rengøring af poolbunden.....	15
8. Brugerinstruktioner 7-vejs ventil.....	15
9. Vinteropbevaring.....	15
10. Problemløsning.....	16
11. Reservedelsliste.....	16
12. Tilbehør.....	17

## 1. Generelt

Filtersand er ikke inkluderet. Brug ca 20 kg filtersand i 1029 og 1050, ca. 25 kg. i 1030, ca. 75 kg. i 1031, med kornstørrelse 0,40 mm – 0,80 mm. Dette sandfiltersystem er udviklet og fremstillet efter vore høje standarder for holdbarhed, sikkerhed og håndtering. Følges manualens råd og forskrifter, vil produktet fungere upåklageligt i mange år frem.

### 1.1 Sikkerhedsnoter

Læs alle advarsler nedenfor. Undladelser heraf kan medføre alvorlig personskade.

- Blokér ikke indsuget på pumpen eller i poolen. Dette kan MEDFØRE alvorlig skade.
- Undgå elektrisk stød. Brug IKKE forlængerledninger.
- Produktet må kun tilsluttes strømkilde med jordforbindelse og være tilsluttet et HFI/HPFI anlæg. Rådfør dig med en kvalificeret, professionel elektriker, så produktet bliver tilsluttet ordentligt og sikkert.
- Ikke korrekt installeret udstyr kan forårsage at dele går i stykker, medføre skader eller ødelægge hele sandfiltersystemet. I så fald dækker garantien ikke.
- Sandfiltersystemet skal stå på et plant, tørt plant og veldrænet underlag. Placér eller sænk ALDRIG filteret og/eller pumpen ned i vand.
- Brug ALDRIG topventilen som håndtag, når filteret skal flyttes. Den vil brække i stykker derved.

- Skift ALDRIG i programindstillingerne, imens systemet kører. Sluk altid systemet inden.
- Skal placeres min. 3.5 m. væk fra poolkanten for at undgå at børn kan klatre op i poolen via filtersystemet.
- Tænd og sluk ALDRIG for filtret, når du står i vand eller har våde hænder.
- Servicér ALDRIG produktet, når strømmen er tilsluttet.
- Anvend aldrig petroleums baserede væsker/opløsningsmidler, da disse vil ødelægge evt. dele af plast.
- Justér IKKE på filtersystemet imens poolen er i brug.
- HOLD BØRN VÆK fra alt elektrisk udstyr.
- Tillad ALDRIG børn at røre ved eller indstille sandfiltersystemet.

## 1.2 Garanti

Garantiperioden gælder fra købsdatoen på din købskvittering. Kvitteringen skal fremvises ved service henvendelser i garantiperioden. Det er derfor vigtigt, at du gemmer din købskvittering. Garantien dækker ikke almindelig brug, ælde, slitage, ridser, slid eller kosmetiske skader. Reservedele der bliver monteret senere, forlænger ikke garantitiden på hele produktet. Mere specifikt dækker garantien ikke skader som følge af:

- Forkert brug og håndtering.
- Fald eller stød
- Reparationer, ændringer eller etc. som er udført af andre end Swim & Fun servicecenter.
- Forkert opbevaring f.eks. f.eks. ekstremt høje eller lave temperaturer, herunder frostskafer

### Erklæring om begrænset garanti

Producentens garanterer sikker drift og produktansvar på baggrund af følgende betingelser: Sandfiltersystemet installeres og benyttes i overensstemmelse med brugermanualens instruktioner. Der må KUN benyttes originale reservedele. Udskiftelige sliddele, hvor garantien ikke gælder:

- Alle O-ringe
- Trykmanometer
- Forfiltersi i pumpe
- Mekanisk tætning, komplet
- Filterslange mellem pumpe og filter

**Vær opmærksom:** Sørg altid for at slangerne på både suge- og trykslangestudsene er helt aflukkede for vand, så der aldrig kan løbe vand ud over selve pumpen, hvis der løsnes på filterets slangekoblinger. Der er ingen garanti for skader der skyldes oversvømmelse af pumpen

## 2. Tilslutning til el - sikkerhedsregler

Pumpen skal tilsluttes 230V strøm med 30 mA, have jordforbindelse og være tilsluttet et HDFI anlæg. Fjern **ALTID** strømstikket fra kontakten, når der skal arbejdes med pump og filter.

**INDEN PRODUKTET TAGES I BRUG ER DET YDERST VIGTIGT AT LÆSE OG FØLGE DE ADVARSLER OG SIKKERHEDSFORANSTALTNINGER SOM DENNE MANUAL INDEHOLDER. FØLGER MAN IKKE FORESKRIFTERNE SÅ KAN PRODUKTET ØDELÆGGES ELLER FORÅRSAGE ALVORLIG PERSONSKADE.**

## 3. Stykliste

Følgende ting skal findes i emballagen:

Pumpe (1),

7-vejs ventil med håndtag (2),

filtertank med låsering (5),

returrør med vandopsamler (6),

slange fra pumpe til filtertank (11)  
(ligger inde i returrøret),

afdækningslåg til brug ved påfyldning af sand (9),

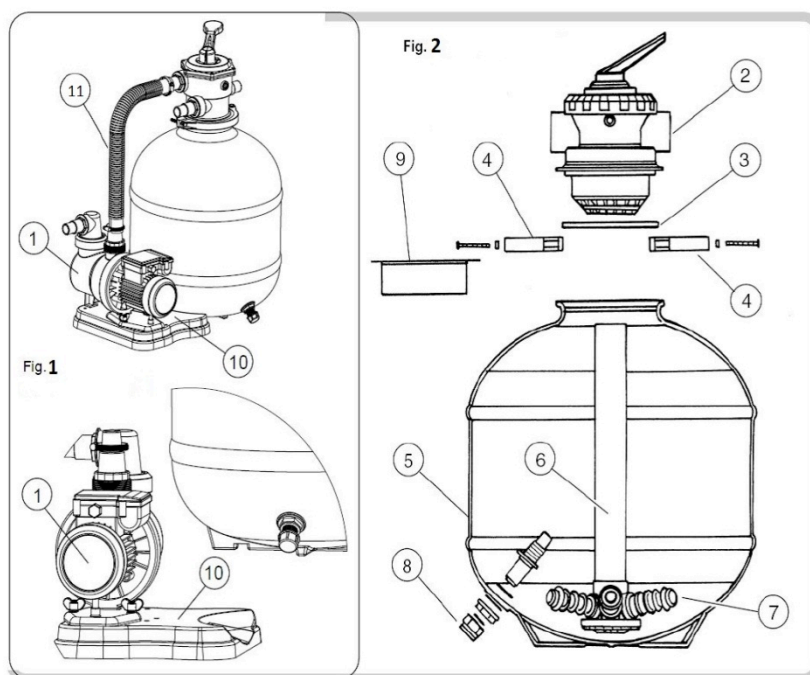
platform til pumpen (10),

1 pose med: pakning (3),  
opsamlingsdyser(7), drænventil (8),  
manometer (ikke illustreret).

1 pose med tilbehør til pumpen: 2 stk.

slangestudser, 3 stk. O-ringe, plexiglas til for filter, 2 dysser, samt manual.

Se fig. 1 og 2.



## 4. Opstilling af sandfiltersystem

Dette sandfiltersystem med pumpe (fig.1.) filtrerer vand fra fritstående – eller nedgravede swimmingpools, hvor omhyggelig renholdelse af vandet er påkrævet. Afstanden fra pool kanten til filtersystemet skal være min. 3.5 m. Vandtemperaturen må ikke overstige +35 gr. C eller falde under minus 4 gr. C.

Træk ALTID strømstikket ud inden du arbejder med installering.

Find placeringen for filtersystemet INDEN du påfylder sand, da den bliver meget tung at flytte, når den først er fyldt med sand. Se figur 1 og 2.

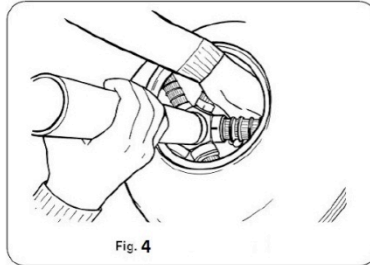
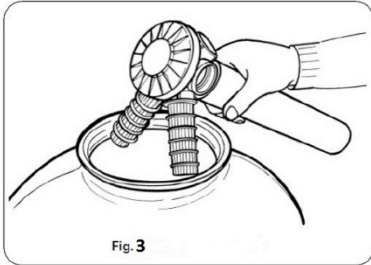
### Priming

Slangerne primes således at sandfilter plus slanger fyldes helt med vand. Løft slangerne op over sandfilteranlægget for at hjælpe vandet over til pumpen, herefter sænkes slangerne igen. Denne fremgangsmåde skal gøres indtil at sandfilterpumpen og slangerne er fyldt med vand og pumpen begynder at trække vand igennem. Derefter skaber pumpen et undertryk i systemet som gør at der kun skal primes den allerførste gang (såfremt slangerne ikke afmonteres i mellemtiden).

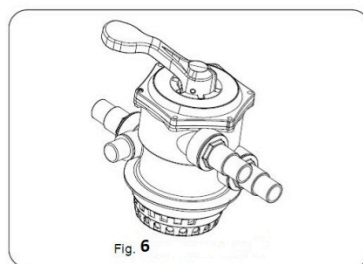
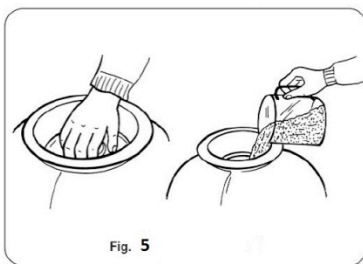
**BEMÆRK:** Sandfiltersystemet skal **ALTID** være placeret under poolens vandlinje så vandet af sig selv vil flyde naturligt mod pumpen. Er poolen nedgravet så skal sandfiltersystemet tilsvarende placeres i en filterskakt så vandet selv løber til pumpen. Husk at skakten skal forblive tør. Derfor skal den have et afløb så evt. vand ledes bort fra skakten.

## 4.1 Filterinstallation

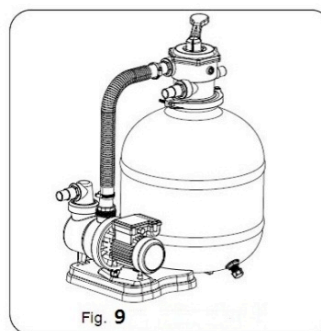
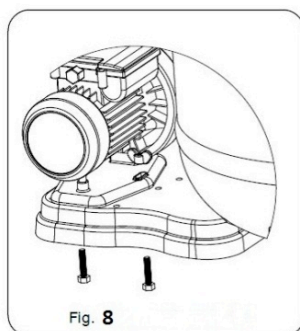
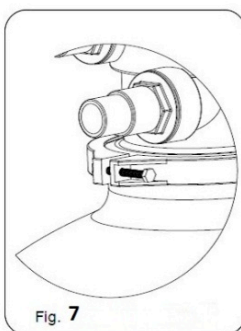
Sæt returrøret med vandopsamlerne (6) ind i filtertanken (5) og skru opsamlingsdyserne fast (7) til returrøret. Se figur 3 og 4. Placér det komplet samlede returrør i midten af tanken og fyld 1/4 op med vand, for at stabilisere filtertanken og for at sikre mod at sandkorn kitter sig fast i returrørene under påfyldning.



Placer afdækningslåget (9) på toppen af filtertanken, så der ikke ved en fejl kan hældes sand ned i returrøret under påfyldning. Vær sikker på at returrøret står absolut centreret i filtertanken. Fyld herefter tanken 3/4 op med sand. Se figur 5.



Tag afdækningslåget af og rengør filteråbningen omhyggeligt for sandkorn og støv. Placér pakningen (3) oven på filtertankens åbning og sæt derefter topventilen (2) på plads så den omslutter returrøret inde i tanken. Se figur 6. Topventilen spændes godt fast på filtertanken med låseringen (4). Se figur 7.



Sandfilteret er nu samlet.

## 4.2 Tilslutning til pumpe og pool

Pumpen (1) placeres på dertil indrettede platform (10) og spændes fast med de medfølgende skruer. *Se figur 8.*

- 1) Montér filterslangen (11) på pumpeafgangen "OUT" ved brug af en af de medfølgende slangestudser samt spændebånd som spændes godt til.
- 2) Fastspænd på samme måde filterslangen til topventilens indgang "PUMP". Kontrollér at slangen sidder sikkert monteret. *Se figur 9.*

2) Sugenslangen der fører det urensede vand fra poolen (poolens skimmer) hen til pumpen skal monteres på indgangsstudsen med spændebånd. Se markeringen på pumpen.

3) Slangen der fører det rensede vand tilbage til poolen skal monteres på 7-vejsventilens studs mærket med "RETURN".

4) Tillslut et passende slangestykke til "WASTE" udløbet, så snavset vand kan ledes bort, når filtersandet renses (BACKWASH).

Alle slanger skal spændes ordentligt fast med spændebånd. En evt. utæthed kan afhjælpes ved brug af pakningstape på gevindet.

Fyld vand i poolen – sørg for at vandlinjen når op til midt på poolens skimmeråbning. Nu kan systemet startes op.

**BEMÆRK:** Pumpen skal **ALTID** slukkes inden, der skiftes driftsposition med 7-vejshåndtaget.

## 5. Den første ibrugtagning – læs nedenstående instruktioner

Lad vand fra poolen strømme til sandfiltersystemet. Tryk topventilens håndtag på topventilen ned så luft strømmer ud og sandfilteret fyldes helt med vand. Vær sikker på at pumpen er placeret **under** vandlinjen, og at vandet naturligt flyder til pumpen via sugenslangen fra poolen.

**Bemærk:** Start med at udføre et "BACKWASH" for at undgå, at evt. støv og små sandkorn skylles ud i poolen, når filtreringen påbegyndes.

## 6. Start pumpen/filteret - backwash procedure

1) Sluk for kontakten. Sæt håndtaget i "BACKWASH" position. Tænd for pumpen og køør et par minutter for at være sikker på at alt sand er skyllet væk fra systemet. Vandet strømmer under backwash ud filterets "WASTE" ventil og ledes med en slange til nærmeste afløb. (Til dette brug kan en sammenrullelig backwash slange tilkøbes som et praktisk tilbehør).

2) Sæt håndtaget i "RINSE" positionen. Tænd for pumpen og lad systemet køør i ca. et halvt minut. I RINSE positionen renses selve topventilen for evt. sandkorn der ellers efterfølgende ville blive skyllet ind i poolen.

3) Sæt håndtaget i "FILTER" position. Tænd for pumpen. Filteret køør nu normalt og udfører vandrensning optimalt.

**Vi anbefaler at man under alle omstændigheder køør "BACKWASH" programmet minimum 1 gang pr. uge**

**Bemærk at** filtreringen medfører en kontinuerlig opsamling af urenheder i filtersandet. Denne opsamling giver løbende et forøget tryk inde i filtertanken, når vandet presses igennem filtermaterialet. Sandfilterets manometer viser trykket i tanken. Hvis trykket stiger med ca. 0,2 -0,3 bar over den oprindelige trykafmåling (ca. 0,4 bar), da filtersandet var helt nyt og rent, så trænger filteret til et backwash.



## 7. Rengøring af poolbunden

Sluk pumpen. I poolen monteres en poolslange der skal bruges til at støvsuge bunden. Slangen fastgøres til poolens skimmerafløb, enten ved direkte ved at montere slangen på skimmerens specielle runde sugeplade eller ved at trykke poolslangen direkte ned i skimmerafløbet. Sidstnævnte kræver i så fald en sugeslange med speciel endemuffe. I begge tilfælde så skal skimmer kurven tages ud af skimmeren.

Sørg for at der ikke er luftlommer i sugeslangen inden rengøringen begynder. Slangen kan fyldes med vand ved at holde den foran indløbet i poolen mens pumpen kører, hvorved luft trykkes ud ad slangen. Slangen holdes fri for luft under vandet med vægtbelastning, f.eks. med et påsat vægtbelastet støvsugehoved +teleskopstang.

Sæt håndtaget på "FILTER". Tænd for pumpen og du kan nu børste bunden og væggen i poolen. Vær sikker på, at der ikke trækkes luft ind ved slangekoblinger, da det nedsætter sugesevnen markant samt vil kunne slå pumpen fra eller ødelægge pumpen, hvis den kører uden vand.

Når rengøringen er færdig, slukkes for pumpen. Sæt evt. håndtaget i "BACKWASH", start pumpen igen og returskyl et minuts tid for at fjerne evt. snavs i filteret. Sluk pumpen fra og sæt håndtaget på "RINSE", og tænd for pumpen igen i et halvt minut for en let rensning. Rengøringsfasen er nu overstået.

## 8. Brugerinstruktion for 7-vejs håndtaget

Filtersystemet er udstyret med en 7 vejs ventil på låget af filtertanken, så renseprocessen kan styres manuelt. Pres håndtaget ned og drej det til den ønskede position. De følgende driftspositioner er mulige:

**FILTER:** Urenset vand kommer fra poolen og trykkes ned gennem filtertanken hvorefter rensset vand pumpes retur til poolen.

**BACKWASH:** Vand kommer fra poolen og trykkes op gennem filtertanken og pumpes til eksternt afløb.

**CIRKULATION:** Vand kommer fra poolen og returnerer igen til poolen uden filtrering.

**RINSE:** Vand kommer fra poolen og topventilen renses for sandkorn. Udføres efter gennemført BACKWASH.

**DRAIN:** Vand pumpes fra poolen uden filtrering og direkte til eksternt afløb.

**CLOSED:** Alle ventil udgange er lukket, vandet kan ikke cirkulere. Denne position benyttes når filteret er forbundet til poolen men ikke i drift.

**WINTERIZE:** Denne position benyttes om vinteren, når sandfilter og pumpen er 100% tømt for vand og afmonteret fra poolen. Systemet skal stå helt frostfrit vinteren over. (Denne position aflaster fjeder og pakning i topventilen).

**BEMÆRK:** 7 - vejs håndtaget på filtertankens topventil må **ALDRIG** benyttes til at forsøge at løfte filtertanken!! Håndtaget er ikke konstrueret til dette formål og det vil medføre at håndtaget brækker af!

## 9. Vinteropbevaring

Når sommer sæsonen er over, afmonteres alle slanger. Vandet SKAL tømmes helt fra filteret, ved at åbne filtrets drænventil (8). Husk at vandet også skal tømmes 100% fra pumpens drænventil og derefter placeres på en tør frostfri plads. Pumpe og filtertank tåler ikke frost – det kan medføre frostsprængninger i materialet, som ikke omfattes af garantien. Sæt håndtaget i WINTERIZE position.

Sandet bør skiftes en gang om året.

**10. Problemløsning**

Problem	Årsag	Løsning
Ved opstart. Pumpen kører, men pumper ikke vand	Der er luft i systemet. Pumpen står ikke placeret under poolens vandlinje	Pumpen skal stå lavere så vandet altid selv løber naturlig mod pumpen. Slangerne primes (se fremgangsmåde pkt. 4)
Manometeret viser et tryk på over 1,0 bar	Urent filtersand	Foretag et backwash
Trykket er for lavt	Pumpen eller topventilen kan være blokeret med blade og lign.	Rens top ventilen indvendig for snavs og tjek for urenheder, såsom blade mm. i slangerne
Vand løber ud af backwash ventilen	Pakningen omkring topventilen er beskidt og slutter ikke tæt. Sandkorn i pakningen.	Pakningen skal renses. Påfør evt syrefri vaseline på pakningen.
Utæt filtersamling (mellem top ventil og filter)	Slidt eller beskidt pakning	Pakning skal udskiftes med ny pakning, alternativt renses og påføres syrefri vaseline
Pumpen kører ikke	Filtersystemet deaktiveret af filter timer eller en filterkontrol  Stikket ikke sat i stikkontakt  HFI anlæg slår fra  Defekt pumpemotor	Undersøg indstillingerne  Sæt stikket i  Slå HFI anlægget til igen. Slår det omgående fra, så er enten pumpen eller i HFI anlægget defekt.  Udskift hele pumpen.
Sand i poolen	Hvis filtersandet er nyt, så er der stadig små ukurante sandkorn tilbage i filtertanken.	Foretag gentagen backwash indtil backwash returvandet er helt klart.

*Reparationer af sandfilter og pumpe må kun udføres af kvalificerede, professionelle firmaer, ellers bortfalder garantien.*

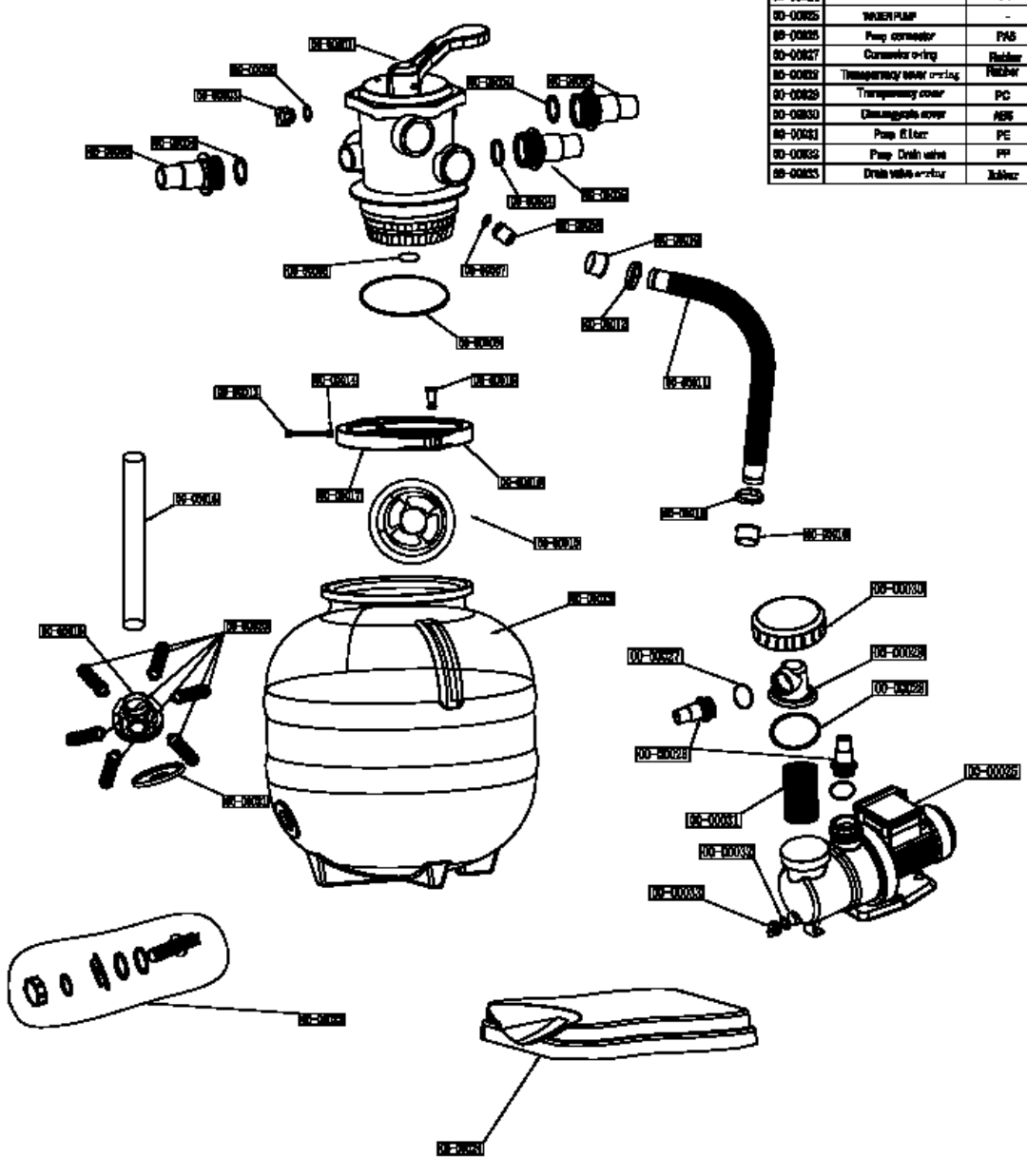
## 11. Reservedele - Kontakte din forhandler ved køb af reservedele

Reservedele til 1029/1050

NO.	NAME	MATERIAL	QTY
00-00001	8-WAY VALVE	-	1
00-00002	O-Ring	Rubber	1
00-00003	CAP	ABS	1
00-00004	VALVE CONNECTOR GASKET	EPDM	3
00-00005	VALVE CONNECT	PP	3
00-00006	TRANSPARANCY CAP	PC	1
00-00007	GASKER	EPDM	1
00-00008	VALVE BIG O-RING	Rubber	1
00-00009	SAND FUNNEL	DPP	1
00-00010	LONG HOSE	PE	1
00-00011	HOSE CLAMP	SUS304	1
00-00012	SCREW	SUS304	1
00-00013	NUTS	SUS304	1
00-00014	CLAMPIN	PA6	1
00-00015	RIGHT CLAMP	PA6	1
00-00016	LEFT CLAMP	PA6	1
00-00017	DISTRIBUTOR ASS.	-	1
00-00018	LONG FILTER FINGER	ABS	6
00-00019	DRAIN VALVE		1
00-00020	BIG BLOW MOULDED TANK	HDPE	1
00-00021	BASE PLATE	PP	1
00-00022	WATER PUMP	-	1
00-00023	Pump connector	PA6	2
00-00024	Connector o-ring	Rubber	2
00-00025	Transparency cover o-ring	Rubber	1
00-00026	Transparency cover	PC	1
00-00027	Circumgyrate cover	ABS	1
00-00028	Pump filter	PE	1
00-00029	Pump Drain valve	PP	1
00-00030	Drain valve o-ring	Rubber	1

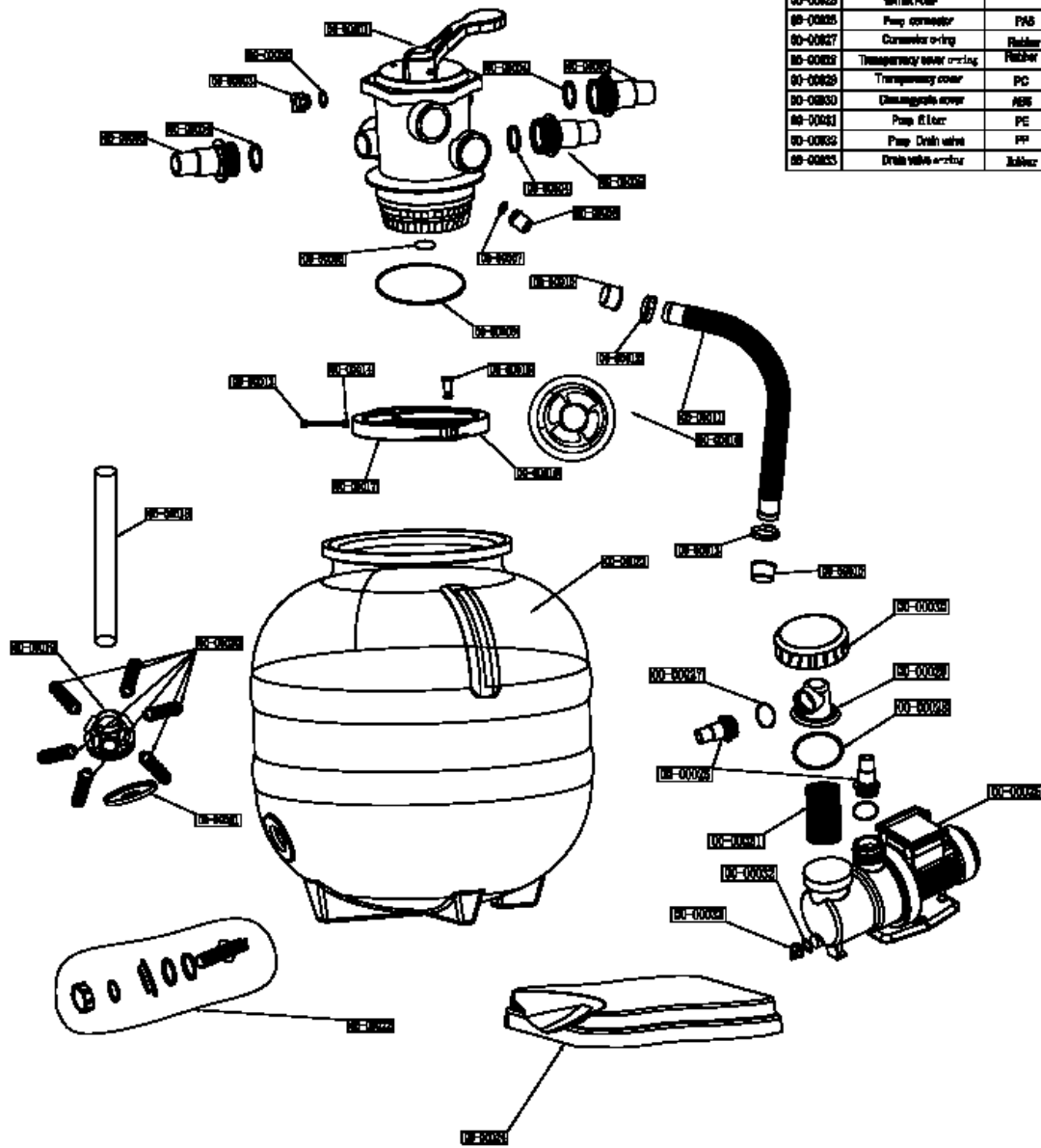
Reservedele til 1030

NR.	NAME	MATERIAL	QTY
00-0001	SHRYVALVE	-	1
00-0002	O-Ring	Rubber	1
00-0003	GAP	ABS	1
00-0004	VALVE CONNECTOR GASKET	EPDM	2
00-0005	VALVE CONNECT	PP	2
00-0006	TRANSVERSE GAP	PC	1
00-0007	SHAKER	PEEK	1
00-0008	WALVE GASKET	Rubber	1
00-0009	VALVE END O-RING	Rubber	1
00-0010	4WD FLANGE	DPP	1
00-0011	MIDDLE VALVE	PS	1
00-0012	RIGHT CLAMP	SUS304	1
00-0013	NOZZLE	SUS304	1
00-0014	FLTO	SUS304	1
00-0015	CLAMPIN	PAS	1
00-0016	RIGHT CLAMP	PAS	1
00-0017	LEFT CLAMP	PAS	1
00-0018	HOSE PIPE	PVC	1
00-0019	BUTTERFLY	PP	1
00-0020	NOZZLE FILTER FLANGE	ABS	6
00-0021	DOSEIN CAP	PP	1
00-0022	DRAIN VALVE	-	1
00-0023	MIDDLE BLOW MIDDLE PIPE	HDPE	1
00-0024	SHIM PLATE	PP	1
00-0025	WHEEL PUMP	-	1
00-0026	Pump connector	PAS	2
00-0027	Connector spring	Rubber	2
00-0028	Transparent cover spring	PEEK	1
00-0029	Transparent cover	PC	1
00-0030	Discharge cover	ABS	1
00-0031	Pump Filter	PE	1
00-0032	Pump Drain valve	PP	1
00-0033	Drain valve spring	Rubber	1



Reservedele til 1031

NO.	NAME	MATERIAL	QTY
00-0001	SHOULDER VALVE	-	1
00-0002	O-RING	Rubber	1
00-0003	GAP	ABS	1
00-0004	VALVE CONNECTION GASKET	EPDM	1
00-0005	VALVE BODY	PP	1
00-0006	TRANSITIONARY GAP	PC	1
00-0007	WASHER	BRN	1
00-0008	WALVE GASKET	Rubber	1
00-0009	VALVE O-RING	Rubber	1
00-0010	SHOULDER	PP	1
00-0011	LONG HOSE	PS	1
00-0012	HOSE CLAMP	SS304	1
00-0013	SCREEN	SS304	1
00-0014	FILTER	SS304	1
00-0015	CLAMP	PAS	1
00-0016	RIGHT CLAMP	PAS	1
00-0017	LEFT CLAMP	PAS	1
00-0018	LONG PIPE	PVC	1
00-0019	DISTRIBUTOR	PP	1
00-0020	LONG FILTER HOUSING	ABS	6
00-0021	SYSTEM CAP	PP	1
00-0022	DRAIN VALVE	-	1
00-0023	HIGH FLOW MEDICAL TANK	HDPE	1
00-0024	WATER PUMP	PP	1
00-0025	WATER PUMP	PP	1
00-0026	Pump connector	PAS	2
00-0027	Connector string	Plastic	2
00-0028	Transitionary cover	PS/PP	1
00-0029	Transitionary cover	PC	1
00-0030	Transitionary cover	ABS	1
00-0031	Pump Filter	PE	1
00-0032	Pump Drain valve	PP	1
00-0033	Drain valve string	Rubber	1



## 12. Relevant tilbehør (se også [www.swim-fun.com](http://www.swim-fun.com))

### Filtersand

Specialsand til sandfilter (kornstørrelse 0,4 – 0,8 mm).  
Artikel 1536 25 kg./pose



### Poolslange

Flexibel poolslange som forbinder pool og filtersystem.  
Artikel 1582 Ø32 mm Poolslang, 6,6 meter (i delbara sektioner av 1,10m)  
Artikel 1542 Ø38 mm poolslang, 9,0 meter (i delbara sektioner av 1,50m)



### Lukkeventil

Lukkeventiler til montering på slangen ved afmontering af pumpen. Letter håndtering af filtersystemet.

Artikel 1555  
Artikel 1556



### UV-lysbehandling

UV-lysbehandling integreret i sandfilteret, gør det muligt at fjerne svævealger i vandet uden brug af kemikalier.

Artikel 1604



*Ved reklamation eller tekniske spørgsmål kontakt Swim & Fun Scandinavia. Ved indlevering af defekte produkter skal dette være emballeret, så det er godt beskyttet mod transportskade. Det er dit ansvar, at produktet kommer sikkert frem. Du bedes oplyse navn, adresse, telefonnummer, og evt. e-mail-adresse - ellers kan vi ikke returnere produktet tilbage til dig!*

For flere brugeroplysninger og tips, se vores hjemmeside: [www.swim-fun.com](http://www.swim-fun.com)

Denne manual er beskyttet af ophavsretsloven.

**Swim & Fun Scandinavia ApS hotline:**

**Danmark +45 7022 6856**

**Sverige +46 771 188819**



## Manual SE

### Innehållsförteckning

1. Generellt.....	13
2. Nätanslutning.....	14
3. Stycklista.....	15
4. Installering av sandfiltersystem.....	15
5. Första användning.....	17
6. Starta pump/filter – backwash procedure.....	17
7. Rengöring av poolbotten.....	18
8. Bruksanvisning 7-vägs ventil.....	18
9. Vinterförvaring.....	18
10. Problemlösning.....	19
11. Reservdelslista.....	20
12. Tillbehör.....	23

### 1. Generellt

Sand ingår inte. Använd ca. 20kg. i 1029/1050, ca. 25 kg. i 1030, ca 75 kg. i 1031. Använd endast sand med kornstorlek 0,40 mm - 0,80 mm.

Filtersystemet är konstruerat och tillverkat efter våra höga standarder för hållbarhet, säkerhet och hantering. Följer man manualens alla råd och regler, kommer produkten att fungera felfritt och under många år framöver.

#### 1.1 Säkerhetsinformation

Läs alla varningar nedan. Vårdslöshet kan orsaka allvarliga skador.

- Blockera inte insugningen i pumpen eller i poolen. Detta kan orsaka allvarlig skada.
- Undvik elektriska stötar. Använd INTE förlängningssladdar.
- Produkten ska anslutas till jordad strömkälla, som är ansluten en jordfelsbrytare/RCD. Rådgör med en kvalificerad, professionell elektriker, så att produkten är korrekt ansluten och säkert.
- En felaktigt installerad utrustning kan orsaka några brott, skada eller förstöra hela pump-filtersystem.
- Sandfiltersystemet ska placeras på ett torrt, väl-dränerat och jämnt underlag. Placera eller sänk ALDRIG filter och/eller pumpen ner i vattnet.
- Lyft ALDRIG i topventilen när filtret skall flyttas. Då kan den gå sönder.
- Ändra aldrig driftspositioner när systemet körs. Stäng ALLTID av systemet innan.
- Placera sandfiltersystemet min. 3,5 m bort från poolen, för att undvika att barn kan klättra upp i poolen via filtersystemet.
- Starta och stäng ALDRIG systemet om du står i vatten eller har våta händer.

- Justera ALDRIG på filter eller pump, när strömmen är påslagen.
- Använd aldrig petroleumbaserade vätskor/lösningsmedel, då de kan förstöra ev. delar av plast.
- Justera ALDRIG på filtersystemet när poolen används.
- Håll barn borta från all elektrisk utrustning.
- Låt ALDRIG barn röra eller justera filtersystemet.

## 1.2 Garanti

Garantiperioden gäller från datumet på ditt inköpskvitto. Kvittot skall visas framvisas vid service förfrågningar i garantiperioden. Det är därför viktigt att du sparar ditt kvitto.

Garantin gäller inte vid normal användning, slitage, ålder, rispor och kosmetiska skador. Reservdelar som ev. monteras i garantiperioden förlänger inte garantiperioden på hela produkten. Mera specifikt gäller garantin inte för skador, som är framkomna på grund av:

- Felanvändning eller hantering.
- Vårdslöshet och tappade saker.
- Reparationer, ändringar eller liknande utfört av andra än Swim & Funs servicecenter.
- Fel förvaring (t.ex. vid extremt höga eller låga temperaturer). Temperaturer under minus kan ge frostsador.

### Begränsad garanti

Tillverkaren garanterar säker drift och produktansvar baserat på följande villkor:

Sandfiltersystemet installeras, sköts och används i överensstämmelse med bruksanvisningens instruktioner. Använd endast original reservdelar.

Garantin gäller inte för följande utbytbara delar:

- Alla O-ringar
- Tryckmanometer
- Förfilter med sil
- Packningar/tätningar
- Filterslang mellan pump och filtertank

## 2. Nätanslutning

Strömkällan skall alltid ha jordförbindelse och vara ansluten till en HDPI-anordning. Pumpen måste anslutas till 230v ström med 30 Ma. Dra alltid ut kontakten ur strömuttaget när du arbetar med pumpar och filter.

**INNAN DU ANVÄNDER DENNA PRODUKT, ÄR DET MYCKET VIKTIGT ATT LÄSA OCH FÖLJA ALLA SÄKERHETSFÖRESKRIFTER I DENNA MANUAL. FÖLJS INTE FÖRESKRIFTERNA KAN PRODUKTEN GÅ SÖNDER ELLER ORSAKA ALLVARLIG PERSONSKADA.**

## 3. Stycklista

Följande delar skall finnas i emballaget.

Pump (1),

7-vägs ventil med handtag (2),

filtertank med låsring (5),

returrör med vattenuppsamlare (6),

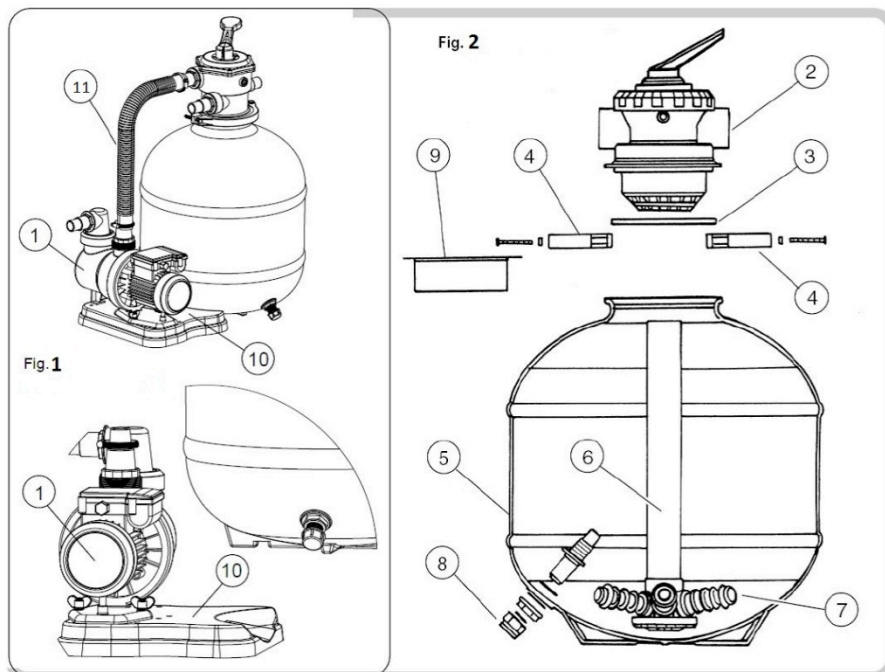
slang från pump till filtertank (11)  
(ligger inne i returröret),

filterlock till sandpåfyllning (9),

plattform till pump (10),

1 påse med: packning (3),  
uppsamlingsmunstycken(7),  
bottenventil (8), manometer (inte ill.).

1 påse med tillbehör till pump: 2 st.  
slangmunstycken, 3 st. O-ringar,  
plexiglas till för filter, 2 munstycken  
samt manual.



Se fig. 1 och 2.

## 4. Installering av sandfiltersystem

Detta sandfiltersystem med pump (fig. 1) filtrerar vatten från fristående och nedgrävda bassänger där noggrann rengöring av vattnet krävs.

Avstånd från poolkant till sandfiltersystem måste vara minimum 3,5 m och vattentemperaturen får inte överstiga +35 grader C.

Dra ALLTID ur nätsladden innan du börjar arbeta med installationen.

Bestäm den riktiga platsen för filtersystemet INNAN du fyller på sand. Det kan bli mycket tungt att flytta tanken med sand i.

### Priming

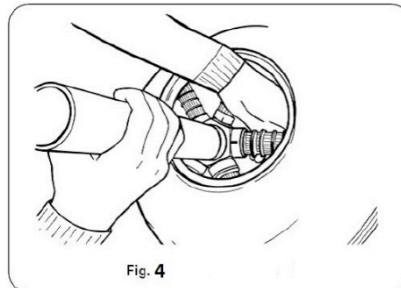
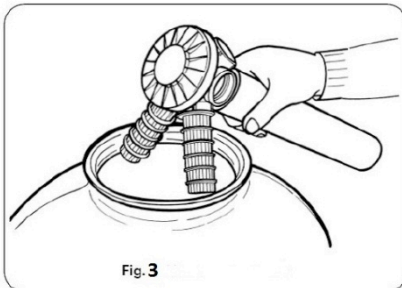
Slangarna primes så att sandfilter plus slangar fylls helt upp med vatten. Lyft upp slangarna över sandfilteranläggningen för att hjälpa vattnet över till pumpen, sänk därefter ner slangarna igen. Denna procedur skall genomföras tills det att sandfilterpumpen och slangarna är helt fyllda med vatten och pumpen börjar att släppa igenom vatten. Därefter skapar pumpen ett undertryck i systemet som gör att det bara behöver primes den allra första gången (förutsatt att slangarna inte har varit avmonterade under tiden).

**OBS:** Sandfiltersystemet skall ALLTID placeras under poolens vattenlinje, så vattnet kan rinna av sig själv till pumpen. Är poolen nedgrävd skall sandfiltersystemet placeras motsvarande i ett filterschakt, så vattnet själv rinner till pumpen. Schakten skall vara helt torr och måste därför ha ett avlopp, som för ev. vattnet bort därifrån.

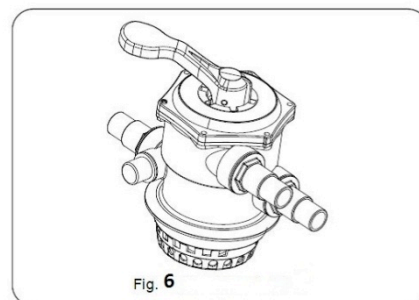
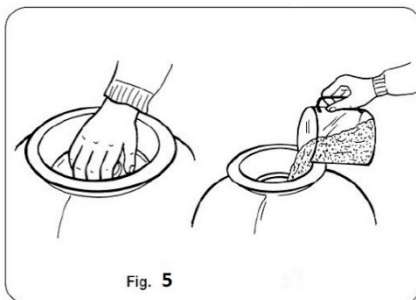
## 4.1 Filterinstallation

Placera röret med vattenuppsamlarna (6) i filtertanken (5) och skruva fast uppsamlingsmunstyckena (7) på returröret. *Se figur 3-4.*

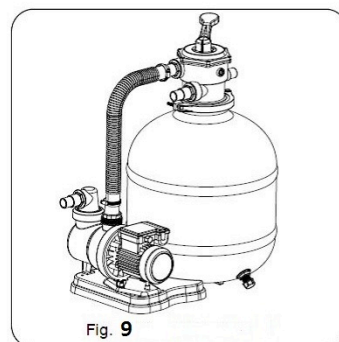
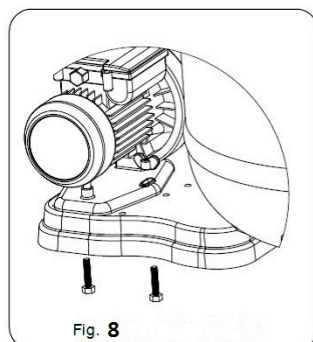
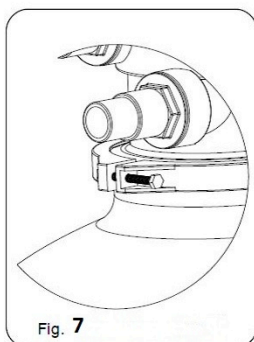
Sätt det kompletta samlade returrör i tanken och fyll  $\frac{1}{4}$  med vatten för att stabilisera filtertanken och för att säkra att sandkorn inte kilar sig fast i returröret under påfyllning.



Placera filterlocket (9) över toppen på tanken, så man inte vid misstag häller sand ner i returröret. Säkra att röret är i centrum i tanken. Fyll sedan upp tanken  $\frac{3}{4}$  med sand. *Se figur 5.*



Ta bort filterlocket igen och ta bort ev. sand i filteröppningen. Placera packningen (3) ovanpå filtertankens öppning och sätt därefter topventilen (2) på plats, så den omsluter returröret inne i tanken. *Se figur 6.*  
Spänn topventilen fast på filtertanken med låsringen (4). *Se figur 7*



Sandfiltret är nu klart.

## 4.2 Anslutning till pump och pool

Pumpen (1) placeras på plattformen (10) och skruvas fast med medföljande skruvar. *Se figur 8.*

1) Montera filterslangen (11) på pumpens uttag "OUT" med medföljande kopplingar och slangklämmor och spänn fast ordentligt.

2) Sätt fast filterslangen till topventilens ingångsstuds märkt "PUMP" på samma sätt. Se till att allt är korrekt monterat. *Se figur 9.*

3) Slangen som leder det smutsiga vattnet bort från poolen (poolens skimmer) till pumpen, skall monteras på pumpens ingångsstuds med slangklämmor. Se markeringen på pumpen.

4) Slangen som leder det renade vattnet tillbaka till poolen skall monteras på 7-vägsventilens studs märkt "RETURN".

5) Koppla en lämplig slang till "WASTE" studsens på topventilen, så smutsigt vatten kan ledas bort när systemet kör en "BACKWASH".

Alla slangar **måste** spännas fast ordentligt med klämmor. En ev. otäthet kan avhjälpas med lite packningstejp i gången. Fyll på vatten i poolen - se till att vattenytan når upp till mitten av skimmeröppningen. Nu kan systemet startas upp.

**OBS: Pumpen** måste alltid vara avstängd innan man byter driftläge på 7-vägshandtaget.

## 5. Första användning

Låt vattnet från poolen rinna till sandfiltersystemet. Tryck ned topventilens handtag, så luft strömmar ut och sandfiltret fylls med vatten. Börja med en "BACKWASH" för att undvika att damm och små sandkorn, sköljs ut i poolen när filtreringen startas.

## 6. Starta pumpen/filtret – backwash procedure

1) Kontrollera att strömavbrytaren är avstängd. Sätt handtaget i "BACKWASH" läge. Starta pumpen och kör några minuter så all sand tvättas bort ur systemet. Vattnet rinner genom filtertankens "WASTE" ventil och till det närmaste avlopp. (Till detta kan en sammanrullad backwash slang köpas som praktisk tillbehör.) Stäng av pumpen igen – OFF position.

2) Vrid handtaget i "RINSE" (skölj). Starta pumpen igen och skölj en minut. I rinse position rensas själva toppventilen från ev. sandkorn, så de inte kommer tillbaka i poolen igen. Stäng av pumpen igen – OFF position.

3) Vrid handtaget till "FILTER". Aktivera pumpen igen. Filtreringen kör nu normalt och fungerar optimalt efter föreskrifterna.

**Vi rekommenderar** att man under alla omständigheter kör "BACKWASH" minimum en gång i veckan.

**Var uppmärksam på** att filtreringen medför en kontinuerlig uppsamling av smuts i filtersanden. När vattnet pressas igenom filtermaterialet, ger denna uppsamling ett ökat tryck inne i filtertanken. Sandfiltrets manometer visar trycket i tanken. Om trycket stiger med 0,2-0,3 bar över det ursprungliga trycket som är ca, 0,4 bar, när sanden är helt ny och ren, då måste man köra en "BACKWASH".

## 7. Rengöring av poolbotten

Stäng av pumpen. I poolen monteras en poolslang, som skall användas till dammsugning av botten. Slangen fastgörs till poolens skimmeravlopp, eller direkt på skimmerens speciella sugskiva, eller genom att trycka slangen direkt ner i skimmeravloppet. Sistnämnda kräver en sugslang med speciell muff. Se till att det inte finns luftfickor i sugslangen innan rengöringen påbörjas. Slangen kan fyllas med vatten, genom att man håller den framför inloppet i poolen medan pumpen kör, varvid luften trycks ut ur slangen. Slangen hålls fri från luft under vatten med en viktbelastning, till exempel ett påsatt dammsugarhuvud + teleskopstång.

Vrid handtaget till "FILTER". Starta pumpen och du kan borsta botten och poolväggen. Se till att ingen luft kommer in vid slangkopplingar, eftersom det nedsätter sugstyrkan markant, samt att den kan stänga av eller förstöra pumpen, om den körs utan vatten.

När rengöringen är färdig, stänger du av pumpen. Vrid ev. handtaget till "BACKWASH", starta pumpen igen och retur skölj i ungefär en minut. Stäng av pumpen och sätt handtaget på "RINSE" och slå på pumpen igen och kör en halv minut för en lätt rengöring. Rengöringsfasen är slut.

## 8. Bruksanvisningen för 7-vägs ventilen

Filtersystemet är utrustat med en 7-vägsventil på locket av filtertanken, så rengöringsprocessen kan styras manuellt. Tryck ner handtaget med och vrid den till önskad position. Följande driftlägen är möjliga:

**FILTER:** Orent vatten kommer från poolen och pressas genom filtertanken och rent vatten pumpas tillbaks till poolen.

**BACKWASH:** Vattnet kommer från poolen och trycks upp genom filtertanken och pumpas till ett externt avlopp.

**CIRCULATION:** Vattnet kommer från poolen och returneras igen till poolen utan filtrering.

**RINSE:** Vattnet från poolen och toppventilen rensas från sandkorn. Utförs EFTER genomförd BACKWASH.

**DRAIN:** Tömning. Vatten strömmar från poolen utan filtrering och direkt till en externt avlopp.

**CLOSED:** Alla ventil uttag är stängda och vattnet cirkulerar inte. Denna position används när filtret är förbundet med poolen, men inte i drift.

**WINTERIZE:** Denna position används om vintern, när sandfiltret och pumpen är 100 % tömda för vatten och avmonterade och skall förvaras ett frostfritt ställe för vintern. (Positionen avlastar mekaniska delar och packningar i toppventilen).

**OBS:** 7-vägshandtaget på filtertankens toppventil får **ALDRIG** användas som handtag, om man skall flytta tanken. Handtaget kan lätt gå sönder, eftersom det inte avsett för detta ändamål.

## 9. Vinterförvaring

När sommarsäsongen är slut avmonteras alla slangar från sandfiltersystemet och allt vatten hålls ut via bottenventilen. Kom ihåg att vattnet också skall tömmas 100% från pumpens drän ventil och placera den på en torr frostfri plats. Pump och filtertank tål inte frost – det kan medföra frostsprängningar i materialet, som inte omfattas av garantin.

Sätt handtaget i "WINTERIZE" position. Sanden bör bytas ut en gång per år.



## 10. Problemlösning

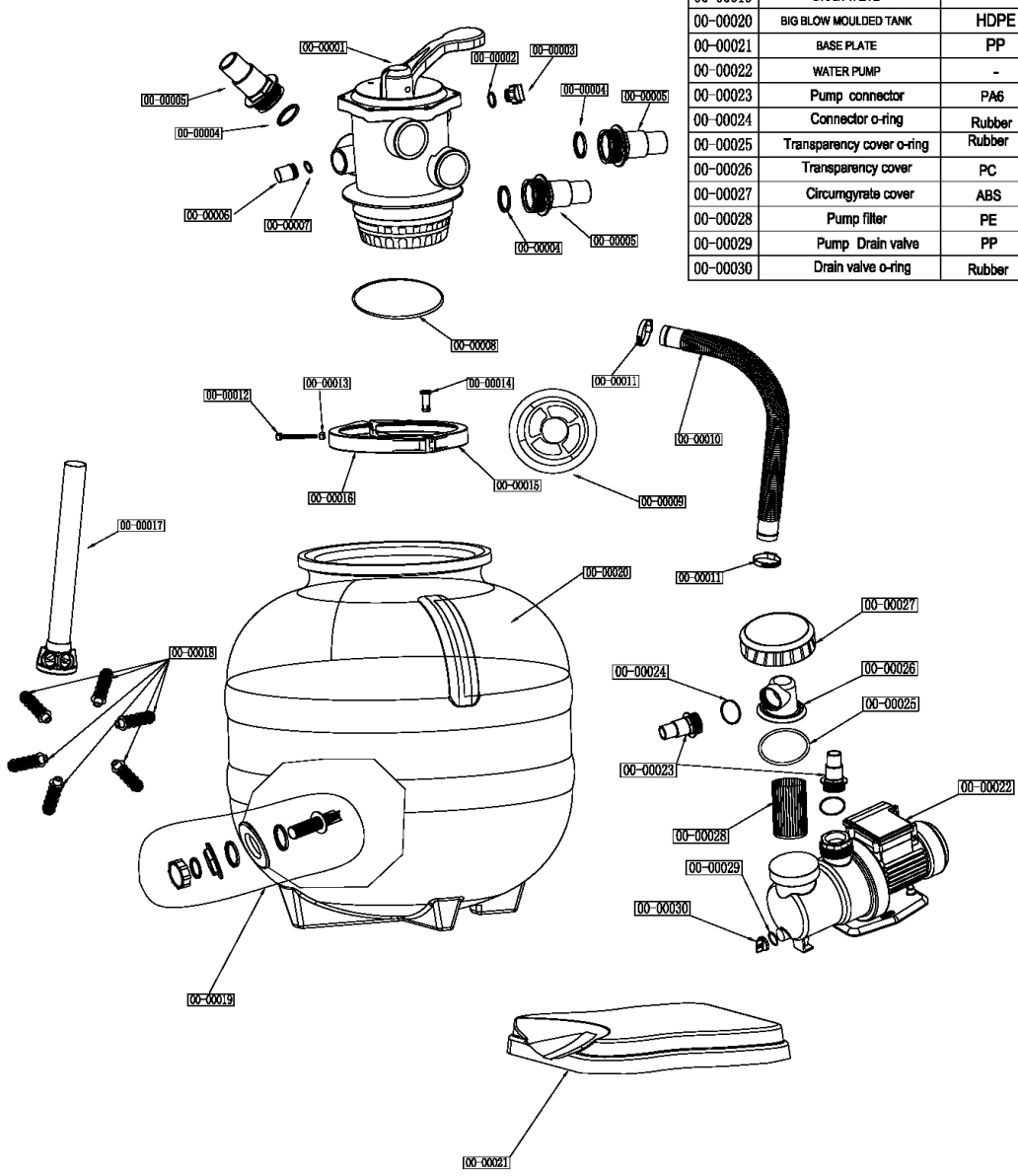
Problem	Orsak	Lösning
Vid uppstart. Pumpen kör men pumpar inte vatten	Det är luft i poolslangen. Pumpen står inte placerad under vattenlinjen	Pumpen skall stå lägre så att vattnet rinner självant till pumpen! Slangarna primes (se pkt.4)
Manometern visar ett tryck på över 1,0 bar.	Smutsig filtersand.	Genomför en backwash.
Trycket är för lågt.	Pumpen eller locket kan vara blockerad.	Ta bort smuts och blad från lockets insida.
Vatten kommer ut från backwash ventilen.	Packningen runt 7-vägsventilen är nedsmutsad och sluter inte tätt. Sandkorn i packningen.	7-vägsventilen ska demonteras från filterlocket, packningen ska rengöras.
Otätt filter.	Skadad packning.	Undersök packningen och byt vid behov ut den mot en ny.
Otätt filterlock	Defekt packning	Packning skall bytas
Pumpen är inte igång.	Filtersystemet har avaktiverats av filtertimern eller en filterkontroll. Kontakten sitter inte i.  HFI-anordningen stänger av pumpen.  Skadad pumppmotor.	Undersök inställningarna.  Slå på HFI-anordningen igen. Om den genast stänger av sig på nytt, är antingen pumpen eller HFI-anläggningen defekt.  Byt ut hela pumpen.
Sand i poolen.	Om filtersanden är ny är det små sandkorn som satt sig i filtret.  Separatorväggen i filtertanken sitter inte rätt. Bottenplattan är defekt.	Utför upprepade backwash tills backwash-returvattnet är helt klart.  Sätt separatorväggen korrekt i filtertanken. Byt ut den defekta plattan mot en ny.

*Reparationer av sandfilter och pump får bara utföras av en kvalificerad, professionell firma.  
I annat fall gäller inte garantin.*

11. Reservdelar

Kontakta din återförsäljare vid köp av reservdelar

Reservdelar till 1029/1050

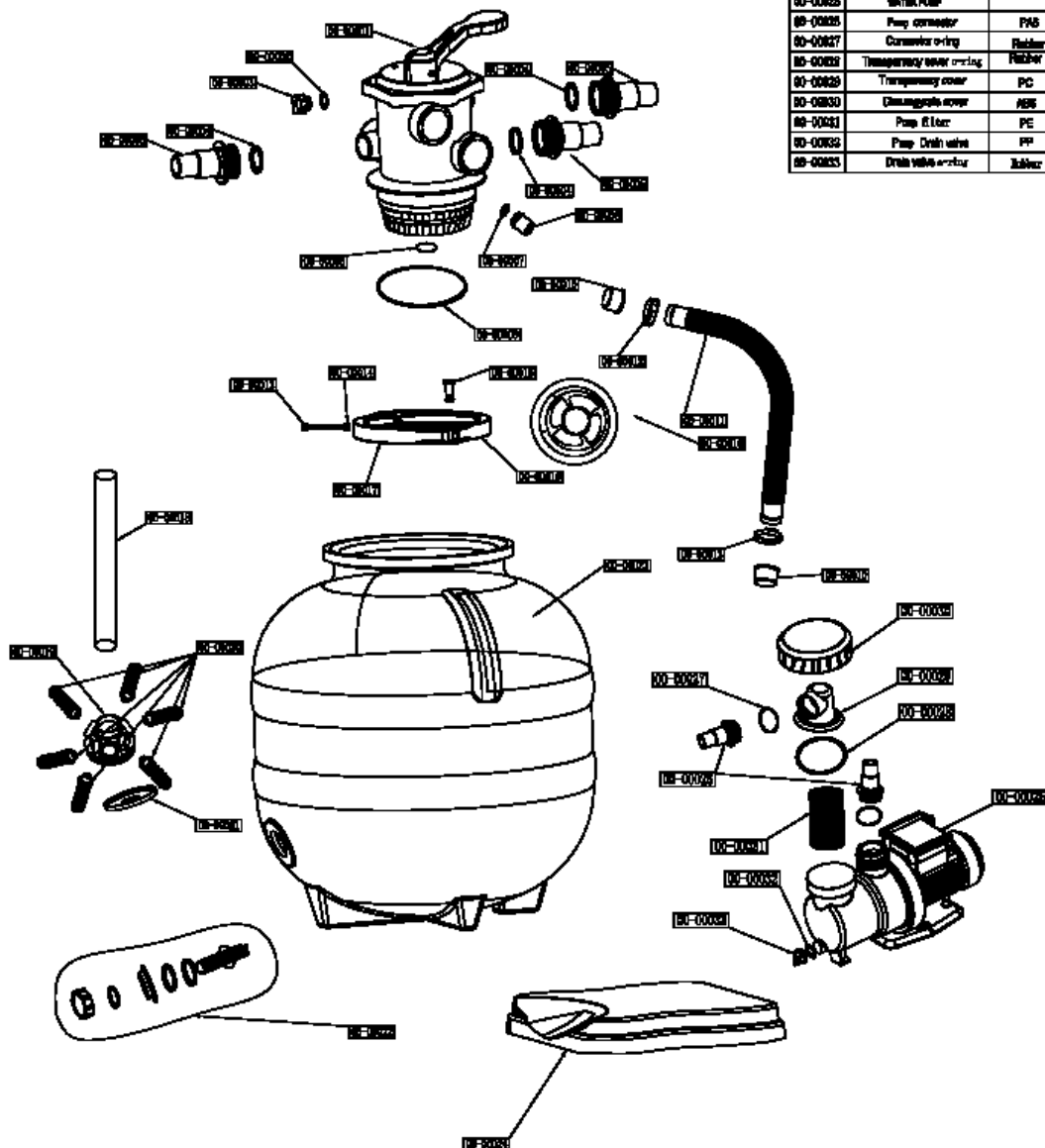


7	8		
NO.	NAME	MATERIAL	QTY
00-00001	8-WAY VALVE	-	1
00-00002	O-Ring	Rubber	1
00-00003	CAP	ABS	1
00-00004	VALVE CONNECTOR GASKET	EPDM	3
00-00005	VALVE CONNECT	PP	3
00-00006	TRANSPARANCY CAP	PC	1
00-00007	GASKER	EPDM	1
00-00008	VALVE BIG O-RING	Rubber	1
00-00009	SAND FUNNEL	DPP	1
00-00010	LONG HOSE	PE	1
00-00011	HOSE CLAMP	SUS304	1
00-00012	SCREW	SUS304	1
00-00013	NUTS	SUS304	1
00-00014	CLAMPPIN	PA6	1
00-00015	RIGHT CLAMP	PA6	1
00-00016	LEFT CLAMP	PA6	1
00-00017	DISTRIBUTOR ASS.	-	1
00-00018	LONG FILTER FINGER	ABS	6
00-00019	DRAIN VALVE	-	1
00-00020	BIG BLOW MOULDED TANK	HDPE	1
00-00021	BASE PLATE	PP	1
00-00022	WATER PUMP	-	1
00-00023	Pump connector	PA6	2
00-00024	Connector o-ring	Rubber	2
00-00025	Transparency cover o-ring	Rubber	1
00-00026	Transparency cover	PC	1
00-00027	Circumgyrate cover	ABS	1
00-00028	Pump filter	PE	1
00-00029	Pump Drain valve	PP	1
00-00030	Drain valve o-ring	Rubber	1

## Reservdelar 1030

NO.	NÄM	MATERIAL	QTT
00-0001	ARMYRVALVE	-	1
00-0002	O-RING	Rubber	1
00-0003	GAP	ABS	1
00-0004	VALVE CONNECTOR GASKET	EPDM	3
00-0005	VALVE COVER	PP	3
00-0006	TEMPORARILY GAP	PC	1
00-0007	WASHER	BRN	1
00-0008	VALVE COVER	Rubber	1
00-0009	VALVE O-RING	Rubber	1
00-0010	BRASS FLANGE	CPP	1
00-0011	MIDDLE PIPE	PS	1
00-0012	HOSE CLAMP	SS304	1
00-0013	SCREW	SS304	1
00-0014	NUTS	SS304	1
00-0015	CLAMPING	PAS	1
00-0016	RIGHT CLAMP	PAS	1
00-0017	LEFT CLAMP	PAS	1
00-0018	ELBOW PIPE	PVC	1
00-0019	ENTRANCE	PP	1
00-0020	SHOCK FILTER PLENUM	ABS	6
00-0021	SYSTEM CAP	PP	1
00-0022	DRAIN VALVE	-	1
00-0023	MIDDLE BLOW MOUNTING PIPE	HDPPE	1
00-0024	BRASS PLATE	PP	1
00-0025	WASHER PLATE	-	1
00-0026	Pump connector	PAS	3
00-0027	Connector O-ring	Rubber	2
00-0028	Temporary cover O-ring	Rubber	1
00-0029	Temporary cover	PC	1
00-0030	Discharge cover	ABS	1
00-0031	Pump Filter	PE	1
00-0032	Pump Drain valve	PP	1
00-0033	Drain valve O-ring	Rubber	1

Reservedele til 1031



NO.	YABE	MATERIAL	QTY
00-0001	OVERVALVE	-	1
00-0002	O-RING	Rubber	1
00-0003	GAP	ABS	1
00-0004	VALVE CONNECTOR GASKET	EPDM	3
00-0005	VALVE COVER	PP	3
00-0006	TRANSPARENT GAP	PC	1
00-0007	GASKET	EPDM	1
00-0008	VALVE GASKET	Rubber	1
00-0009	VALVE O-RING	Rubber	1
00-0010	WATER PLUMB	DPP	1
00-0011	LONG HOSE	FR	1
00-0012	HOSE CLAMP	SS304	1
00-0013	HOSE	SS304	1
00-0014	PLUG	SS304	1
00-0015	CLAMP	PAS	1
00-0016	RIGHT CLAMP	PAS	1
00-0017	LEFT CLAMP	PAS	1
00-0018	LONG PIPE	PVC	1
00-0019	SWITCHER	PP	1
00-0020	LONG FILTER MEDIA	ABS	6
00-0021	SYSTEM CAP	PP	1
00-0022	DRAIN VALVE	-	1
00-0023	WATER HEATED TANK	HDPE	1
00-0024	WATER PLUMB	PP	1
00-0025	WATER PUMP	-	1
00-0026	Pump connector	PAS	3
00-0027	Connector O-ring	Rubber	2
00-0028	Transparent cover O-ring	Rubber	1
00-0029	Transparent cover	PC	1
00-0030	Clamp O-ring	ABS	1
00-0031	Pump O-ring	PE	1
00-0032	Pump Drain valve	PP	1
00-0033	Drain Valve O-ring	Rubber	1

## 12. Relevant tillbehör (se också [www.swim-fun.com](http://www.swim-fun.com))

### Filtersand

Specialsand för sandfilter (kornstorlek 0,4 – 0,8 mm).

Artikel 1536 25 kg./påse



### Poolslang

Flexibel poolslang mellan pool och filtersystem.

Artikel 1582 Ø32 mm Poolslang, 6,6 meter (i delbara sektioner av 1,20m)

Artikel 1542 Ø38 mm poolslang, 9,0 meter (i delbara sektioner av 1,50m)



### Låsventil

Monteras på poolslang. Underlättar hanteringen av filtersystemet.

Artikel 1555

Artikel 1556



### UV-lysbehandling

Integrerad i sandfilteret. Gör det möjligt att ta bort alger i vattnet utan kemikalier.

Artikel 1604



*Vid reklamation och tekniska frågor kontakta Swim & Fun Scandinavia ApS. Vid inleverans av defekt produkt, skall produkten vara väl emballerat så att den är skyddad mot transportskador. Det är ditt ansvar, att produkten kommer säkert fram. Du skall upplysa om namn, adress, telefonnummer, och ev. e-mail, i annat fall kan vi inte returnera produkten till dig! Kom alltid ihåg att upplysa om vad som är felet med ditt sandfiltersystem.*

**För flera upplysningar och tips, se vår hemsida: [www.swim-fun.com](http://www.swim-fun.com)**

Denna manual är skyddad av upphovsrättslagen

**Swim & Fun Scandinavia ApS hotline:**

**Danmark +45 7022 6856**

**Sverige +46 771 188819**

## Manual UK

### Table of contents:

1. In general	32
2. Connecting to power source	33
3. Parts	34
4. Filter/pump installation	34
5. Using for the first time	36
6. Backwash procedure	36
7. Cleaning the bottom of the pool	37
8. User instructions for the 7-way valve	37
9. Storing in winter	37
10. Trouble shooting	38
11. Spare parts	39
12. Accessories	42

## 1. In general

Sand is not included. Use appr. 20 kg. in 1029/1050, appr. 25 kg. in 1030, appr. 75 kg. in 1031 with a particle size of 0,40 mm – 0,80 mm. Your Pool Filter System has been engineered and manufactured to our highest standard for dependability, ease of operation and safety. With proper care, it will give you years of durable, trouble-free performance.

### 1.1 Safety warnings

**READ ALL WARNINGS BELOW. FAILURE TO DO SO COULD RESULT IN SERIOUS PERSONAL INJURY OR DEATH.**

- Risk of suction entrapment hazard, which, if not avoided can result in serious injury or death.
- Do not block pump suction at the pump or in the pool as this can cause severe injury or death.
- Electrical wiring **MUST** be installed by a trained professional and adhere to local code and regulations.
- Avoid electric shock. **DO NOT USE** power extension cords.
- Connect **ONLY** to a Ground-Fault Circuit Interrupter (GFCI) power outlet. Consult a qualified, professional electrician for safe and proper installation of the required electrical outlet.
- Incorrectly installed equipment may fail, causing severe injuries or damage to the pump-filter system.
- Never place or submerge the filter and/or pump in water.
- Trapped air in the pump-filter system may cause the tank cover to be blown off which can result in death, serious injury, or damage to the pump-filter system. Ensure all air is out of system before operating.
- **NEVER** use the valve lever as a handle to carry or lift the filter.
- **NEVER** change the position of the Multi-Port Valve while the system is operating. **ALWAYS** unplug the system first.
- Install this product at least 10 feet away from the pool to prevent children from using the system to access the pool.
- Never **PLUG** or **UNPLUG** this unit from an electrical source while standing in water or with wet hands.
- **NEVER** service this unit with the electrical power cord connected.



- Do not use any petroleum based lubricant. Petroleum based products will destroy plastic parts.
- Do NOT operate the system while the pool is in use.
- KEEP CHILDREN AWAY from all electrical equipment.
- **NEVER ALLOW CHILDREN TO OPERATE THIS EQUIPMENT**

## 1.1 Warranty

The warranty period is according to the national laws regarding consumer purchase. The warranty period applies from the date of purchase on your purchase receipt. The receipt must be presented at service calls during the warranty period. It is therefore important that you save your sales receipt. The manufacturer guarantees safe operation and product liability based on the following specific conditions:

- Sand filter system installed and used in accordance with the manual's instructions.
- Use only original spare parts

The warranty does not cover normal wear and tear, scratches, abrasions or cosmetic damage. More specifically, the warranty does not cover damage caused if:

- Improper use or handling, including frost damages
- Fall or shock
- Repairs, alterations or etc. performed by anyone other than Swim & Fun Scandinavia
- Improper storing in extremely high or low temperatures, including frost

Wear include:

- O-rings
- Manometer
- Leaks occurred between seals and hoses and hose connections in general.

**Note:** Always make sure that the hoses on both suction and pressure sides are closed, so the water never can get into the pump itself, if loosen the filter hose couplings. There is no warranty for damages caused by flooding of the pump.

## 2. Connecting to power source

The pump must be connected to the electric network by a 30 mA differential switch. Always disconnect the pump from the electric network before carrying out any kind of operation on the filter or pump.

**PRIOR TO ASSEMBLING AND USING THIS PRODUCT, CAREFULLY READ AND ADHERE TO ALL CAUTION AND IMPORTANT NOTICES LOCATED THROUGHOUT THIS MANUAL. FAILURE TO COMPLY WITH THESE INSTRUCTIONS MAY DAMAGE TO THE PRODUCT OR CAUSE SERIOUS PERSONAL INJURY OR DEATH.**

### 3. Parts

The sand filter system is made up of the following parts (Fig. 1 and fig. 2.)

Pump (1),

7-way Valve (2),

Filter tank (5),

Tube with a manifold (6),

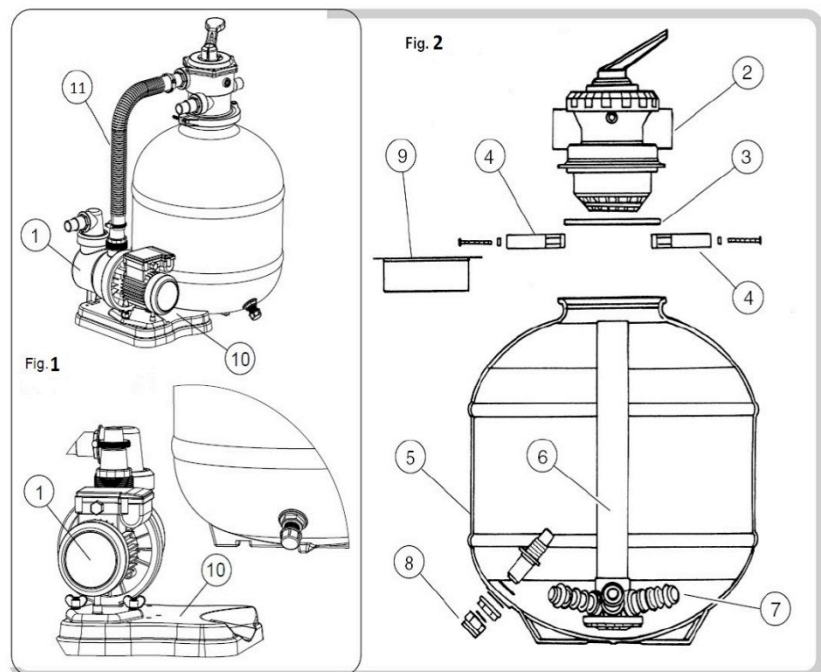
Hose between pump and filter tank (11)  
(look inside the tube!),

Spigot (9),

Supporting base (10),

1 bag with: gasket (3), small sand guard filters (7), drain valve (8), manometer (not illustrated).

1 bag with parts for the pump: 2 stk. Hose connectors, 3 stk. O-rings, viewing glass, 2 pcs nozzles, and a manual.



### 4. Filter/pump installation

The filter with pump (Fig.1 ) are employed in filtering above ground and in-ground pools, where careful and expert water cleaning is required. The filter/pump is positioned at least 3.5 m from the edge of the pool. The water temperature must not exceed 35°.

Disconnect the plug before starting to do any work.

Before installing the filter pump unit, identify the position in which it is to be installed, as once it has been filled up with sand, the filter is hard to move due to its weight.

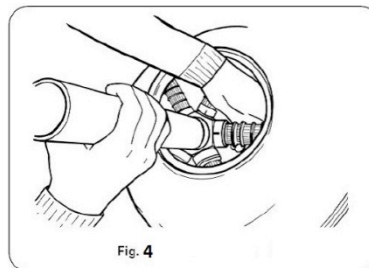
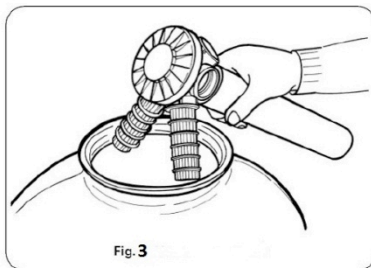
#### Priming

The hoses should be primed so that the sand filter plus the hoses are totally filled with water. Lift hoses up over sand filter system to help water to run to the pump then lower the hoses again. This procedure must be done until the sand filter pump and the hoses are filled with water and the pump itself begins to suck water through. By doing this, the pump creates a vacuum so it is only needed to be done one time, (if the hoses are not removed in the meantime).

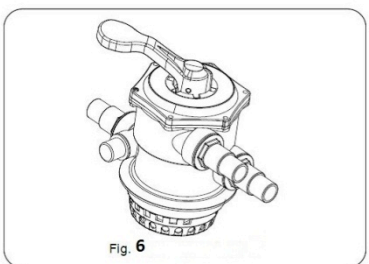
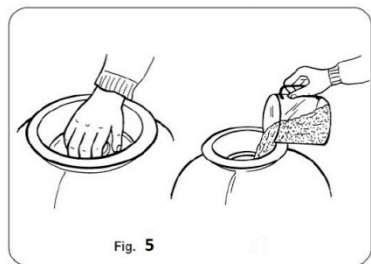
**Beware:** Always place the sand filter system **under the water surface** in the pool, so that the water can flow naturally towards the pump. Is it used with an in-ground pool, you have to place the sand filter system correspondingly lower into a shaft/pit in the ground, so the water can flow by itself into the pump. Be sure that the shaft/pit stays dry. There should be an outlet/drain to lead the water out of the shaft/pit.

## 4.1 Filter installation

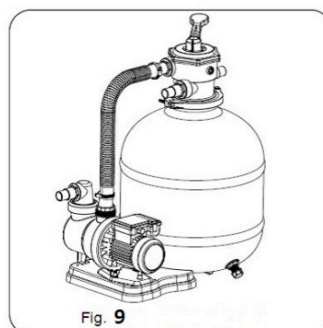
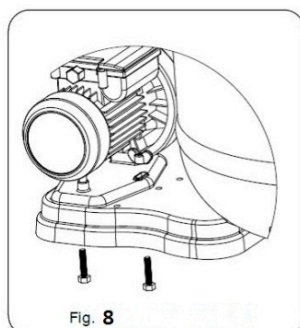
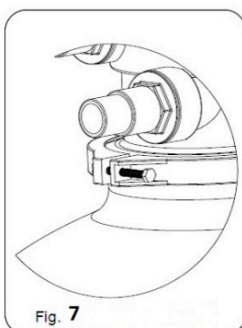
Insert the tube with the manifold (6) in the tank (Fig. 3) and screw the small sand guard filters (7) to the manifold (Fig. 4). Place the completed manifold in the middle of the tank and fill  $\frac{1}{4}$  with water to stabilize the tank and make sure that sand grains sets in the filters during filling.



Place the spigot (9) on the mouth of the container, to provide sand getting into the manifold during filling, and make sure that tube is centered on the manifold. Fill  $\frac{3}{4}$  with sand (Fig. 5).



Remove the spigot, clean the filter mouth carefully and insert the 7-way valve (2) making sure there is no sand in the tank. (Fig. 6) Insert the gasket (3) and tighten the fastening screws (Fig. 7).



The filter is now ready.

## 4.2 Pump and wall skimmer connections

The pump (1) must be positioned on its special seat on the supporting base (10) and fixed to the base with the screws it is equipped with (Fig. 8).

- 1) Connect the OUT delivery side of the pump with the PUMP union of the valve. Use the coupling and the clamps it is equipped with (1-2 fig. 9).
- 2) Connect the Skimmer union with the IN suction of the pump. (See marking on pump.)
- 3) Connect the union of the mouth for water entry into the pool with the RETURN union of the 7-way valve.
- 4) The suction hose that leads the unclean water from the pool (pool skimmer) to the pump should be mounted on the inlet connection with a clamp. (See the marking on the pump). Mount the hose that lead the clean water back to the pool to the 7-ways vale marked with "RETURN".
- 5) Connect an adequate tube with the WASTE mouth when the backwash function is desired so that dirty water can be drained out to a chosen site.

All tubes must be fastened with safety clamps. Fill up the pool – make sure the water level covers about halfway the suction mouth of the wall skimmer.

Now the system can be started up. Follow the instructions below.

**NOTE: ALWAYS shut off the pump, before shifting operating position on the 7-way valve handle.**

## 5. Using for the first time

Let the water flow from the pool to the sand filter system. Press the valve handle down, to let air out and to let the water in the tank. Be sure that the tank is placed under the water surface, so the water can flow naturally in the hose towards the pump.

**NOTE:** Run the "BACKWASH" procedure to avoid small particles and sand grains getting into the pool before filtration starts.

## 6. Starting up the filter/pump - backwash procedure

1) Make sure the power plug is disconnected. Set the handle in BACKWASH position. Switch the pump on and carry out a backwash for a few minutes to eliminate any sand that could have settled during filling up. During a backwash the water will flow out from the "WASTE" drain cock an led to the nearest drain by a hose. For this use, you can by a "rolled op" hose as an accessory.

Switch the pump off.

2) Now set the lever on RINSE; switch the pump on and rinse for a minute. In the RINSE position the drain cock will be cleaned from sand grains, that or else, would have been flushed into the pool. Switch the pump off.

3) Set the lever on FILTER. Switch the pump on. The filter is now operating normally and is carrying out its function at an optimum level.

We recommend you to use the filter at least twice a day for 3-4 hours and to do a backwash for a few minutes after each cycle.

**We recommend that you run the BACKWASH procedure minimum once a week.**

**Note** The filtering process leads to a continuous capture of impurities in the filter sand. This ongoing process will lead also to an increased pressure inside the tank, when the water pressed through filter material. The sand filter system manometer shows the pressure inside the tank. If the pressure rises with approx. 0.2 -0.3 bar above the first gauges level (approx. 0.4 bar), when the filter and sand was completely new and pure, it is time for a backwash.

## 7. Cleaning the bottom of the pool

Switch the pump off. Use a hose clamp to connect a pool hose to the round suction plate of the pool skimmer. Alternatively place a pool hose into the bottom of the skimmer. This will demand a sucking hose with a special muff connector. Make sure all air comes out of the hose before cleaning. Fill the hose with water by holding it in front of the inlet to the pool while the pump is running. The air will hereby come out. The hoses can be air free under water using a weight load. That could be a weighted vacuum cleaner mounted on a telescopic pole.

Set the lever on FILTER. Switch the pump on and brush the bottom and the walls. Make sure no air enters as it could defuse the pump or cause damage to it by making it work without water.

When cleaning is finished, stop the pump, turn the lever to BACKWASH, switch the pump on and wash for one minute to eliminate dirt. Switch the pump off, set the lever on RINSE and switch the pump on for half a minute for a light rinse. Cleaning operations are now finished.

## 8. User instructions for the 7-way valve

The filter system has a 7-way handle on top of the tank, wherefrom you can manually manage the cleaning process. Press the handle down and rotate it to the desired position. Following positions are available:

**FILTER:** The dirty water comes from the pool and gets pressed down through the filter tank and gets filtered and pumped back into the pool.

**BACKWASH:** The water comes from the pool and gets pushed up through the filter tank and pumped away to a drain.

**CIRKULATION:** The water runs from the pool and returns again without getting filtered.

**RINSE:** The water comes from the pool and the top valve is cleaned from sand grains. This should be done after a backwash procedure.

**DRAIN:** The water comes from the pool and is pumped directly out of the pool without filtration. Water can be lead to a drain.

**CLOSED:** All positions are closed. The water cannot circulate. This position is used when the filter is connected to the pool, but not in use.

**WINTERIZE:** This position is used during winter. Be sure that the sand filter and pump is 100% emptied from water and demounted the pool. Place the system frost free during winter. (This position also relieves the gasket and sealing in the valve).

NEVER use the valve lever as a handle to carry or lift the filter. It is not made for that use. The handle will simply break off.
-----------------------------------------------------------------------------------------------------------------------------------

## 9. Storing in winter

At the end of the summer season, disconnect the hoses, remove water from the filter by opening the drain valve (8).

Water **MUST** be emptied from the pump as well and it must be placed in a dry place, where it cannot be damaged by the cold. The pump and filter tank cannot endure frost – it will make damages the materiel and the warranty is no longer valid. Put the handle in **WINTERIZE** position

We recommend that the sand will be changed once a year.

## 10. Trouble shooting

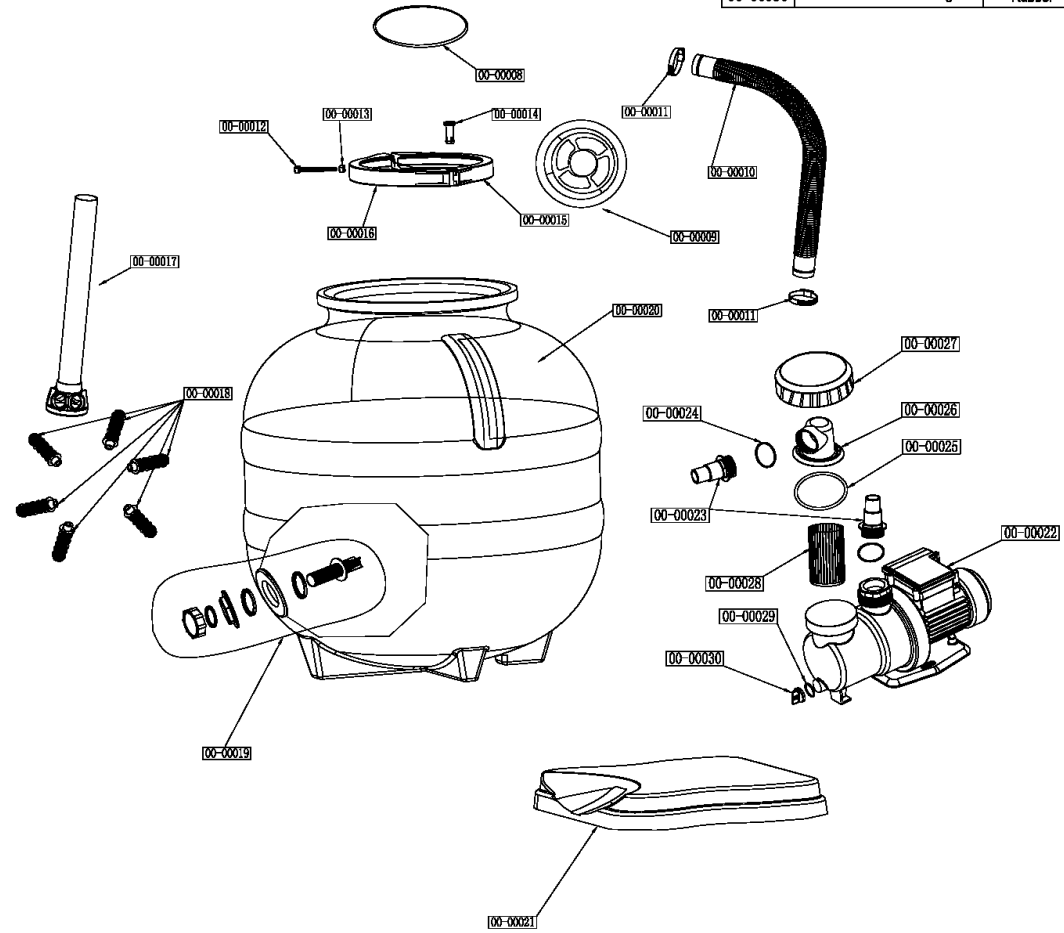
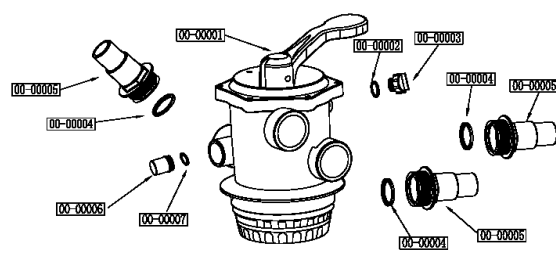
Problem	Cause	Solution
At start the pump is running but not pumping water into the pool.	Air trapped inside suction hose. Pump is not placed under the waterline of the pool No water passage through hoses?	The pump must be located at ground level below the water line! Prime the hoses. (See procedure pkt. 4)
The pressure gauge shows a pressure exceeding 1.0 bar	Dirty filter sand	Carry out a backwash of the filter sand
Pressure is to low	Suction hose/skimmer basket/pump or filter to valve can be blocked by leaves or debris	Clean suction hose/pool skimmer and top valve. Check feeding hose connections for air.
Water escapes from backwash valve.	The gasket around the 7-way valve is dirty and leaky. Grit in the gasket.	The 7-way valve should be removed from the filter lid, the gasket should be cleaned.
Leaking filter connection (between filter and top valve)	Damaged gasket or sand	Inspect the gasket and replace with a new one if necessary.
The pump is not running	The filter system has been deactivated by the filter timer or a filter control.  The plug is not connected.  The HFI device turns the pump off.  Damaged pump motor.	Examine the settings.  Connect the plug.  Turn on the HFI device again. If it immediately turns itself off again this means that the pump or the HFI device is damaged.  Replace the pump.
Sand in the pool	If the filter sand is new, there may be small grains which are washed out or the filter tank.	Carry out repeated backwash until the backwash return water is totally clear.

Repairs of the sand filter and pump may only be performed by a qualified, professional firm. Otherwise, the warranty will be void.



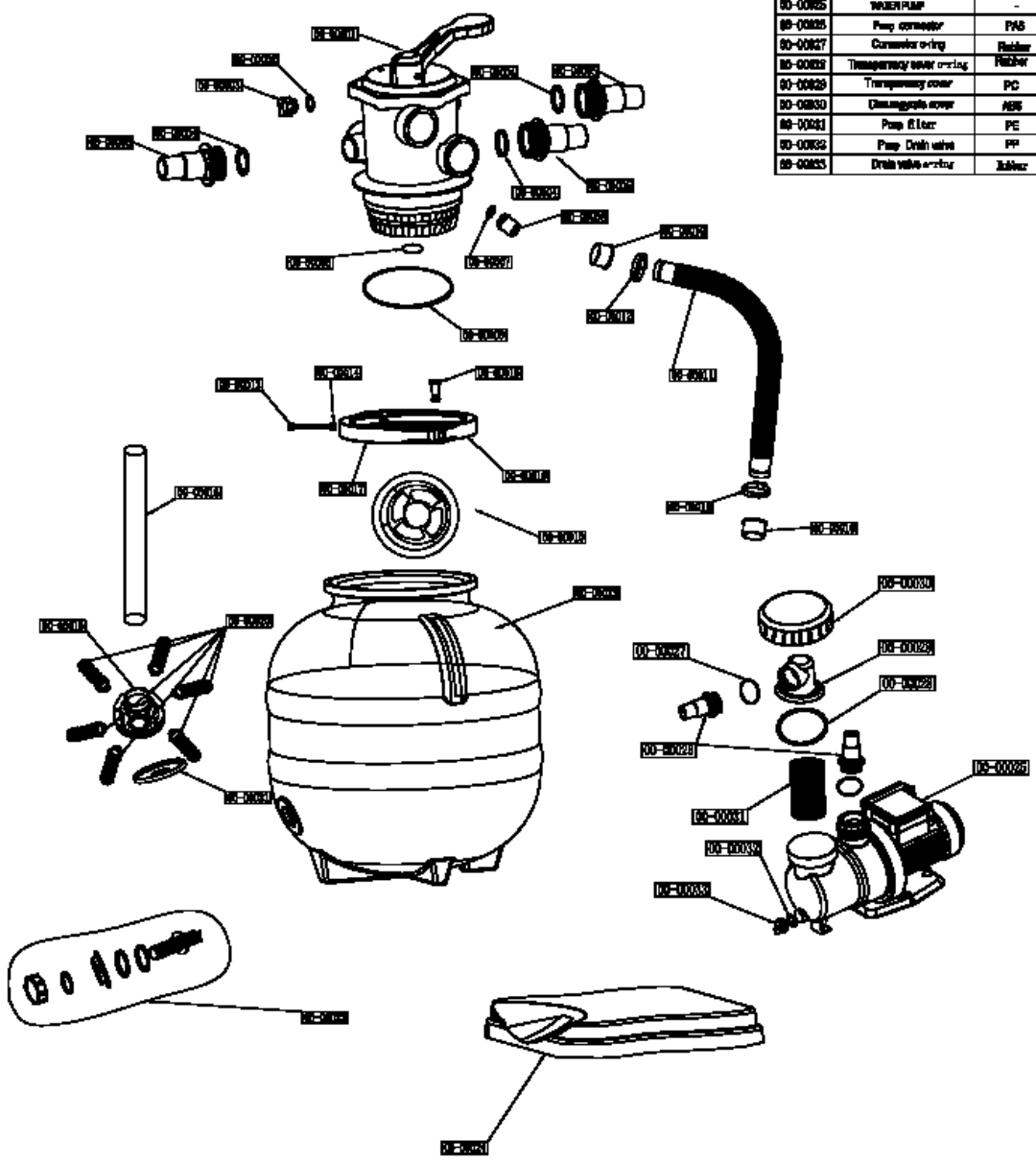
11. Spare parts Contact the retailer for buying spare parts

Spareparts 1029/1050



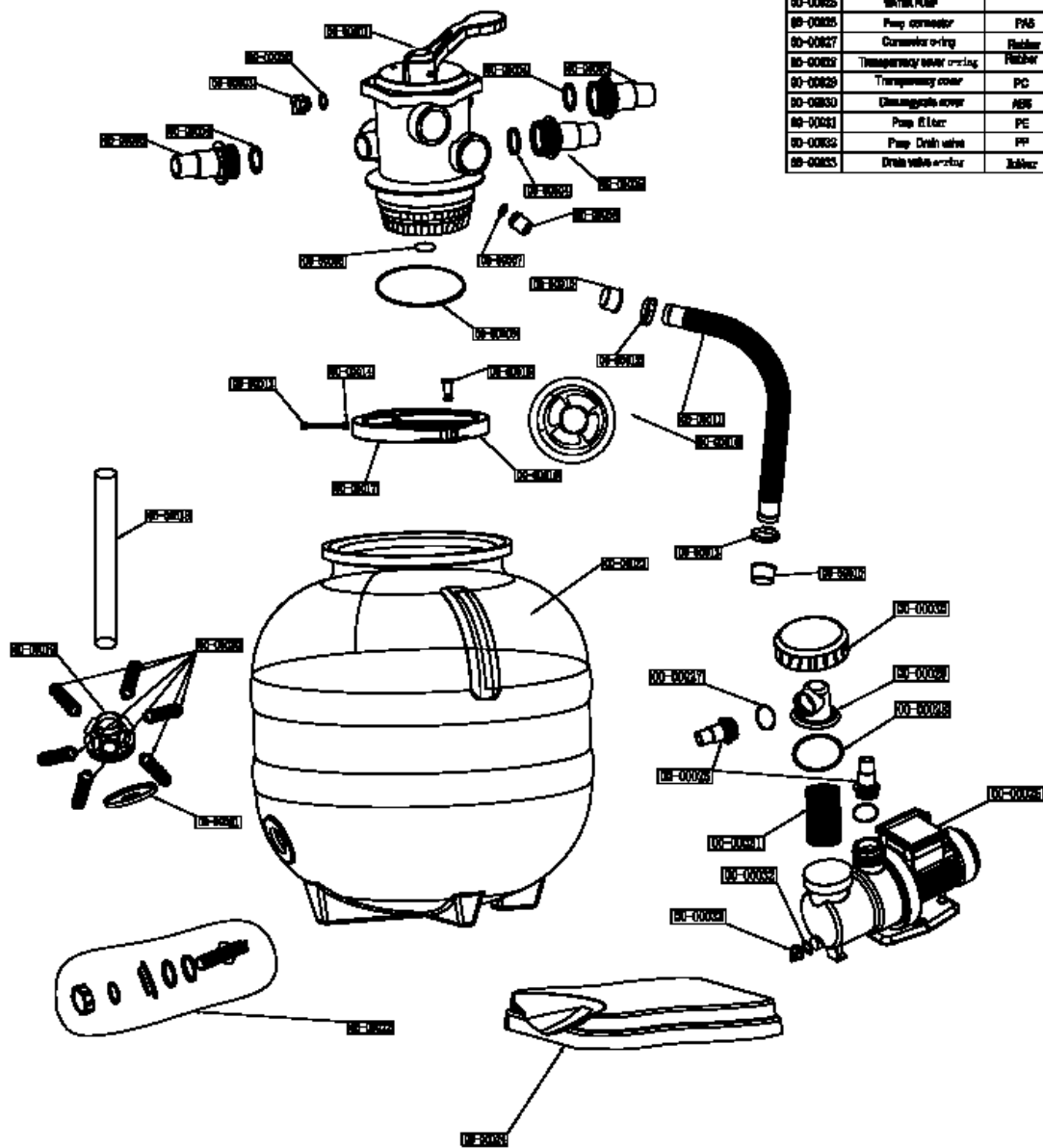
NO.	NAME	MATERIAL	QTY
00-00001	6-WAY VALVE	-	1
00-00002	O-Ring	Rubber	1
00-00003	CAP	ABS	1
00-00004	VALVE CONNECTOR GASKET	EPDM	3
00-00005	VALVE CONNECT	PP	3
00-00006	TRANSPARANCY CAP	PC	1
00-00007	GASKER	EPDM	1
00-00008	VALVE BIG O-RING	Rubber	1
00-00009	SAND FUNNEL	DPP	1
00-00010	LONG HOSE	PE	1
00-00011	HOSE CLAMP	SUS304	1
00-00012	SCREW	SUS304	1
00-00013	NUTS	SUS304	1
00-00014	CLAMPPIN	PA6	1
00-00015	RIGHT CLAMP	PA6	1
00-00016	LEFT CLAMP	PA6	1
00-00017	DISTRIBUTOR ASS.	-	1
00-00018	LONG FILTER FINGER	ABS	6
00-00019	DRAIN VALVE		1
00-00020	BIG BLOW MOULDED TANK	HDPE	1
00-00021	BASE PLATE	PP	1
00-00022	WATER PUMP	-	1
00-00023	Pump connector	PA6	2
00-00024	Connector o-ring	Rubber	2
00-00025	Transparency cover o-ring	Rubber	1
00-00026	Transparency cover	PC	1
00-00027	Circumgyrate cover	ABS	1
00-00028	Pump filter	PE	1
00-00029	Pump Drain valve	PP	1
00-00030	Drain valve o-ring	Rubber	1

Spareparts 1030



NO.	NAMN	MATERIAL	QTY
00-0001	SHUT VALVE	-	1
00-0002	O-Ring	Rubber	1
00-0003	GAP	ABS	1
00-0004	VALVE CONNECTOR GASKET	EPDM	3
00-0005	VALVE COVER	PP	3
00-0006	TRANSFERRING GAP	PC	1
00-0007	RAMMER	STEEL	1
00-0008	VALVE GASKET	Rubber	1
00-0009	VALVE BOX O-RING	Rubber	1
00-0010	SHUT PLUNGER	CPP	1
00-0011	MIDDLE HOSE	PE	1
00-0012	HOSE CLAMP	SS304	1
00-0013	SCREW	SS304	1
00-0014	NUT	SS304	1
00-0015	CLAMP	PA6	1
00-0016	RIGHT CLAMP	PA6	1
00-0017	LEFT CLAMP	PA6	1
00-0018	HOSE PIPE	PVC	1
00-0019	BUTTERFLY	PP	1
00-0020	SANDY FILTER PAGES	ABS	6
00-0021	COVER CAP	PP	1
00-0022	DRAIN VALVE	-	1
00-0023	MIDDLE BLOW MIDDLE PIPE	HDPE	1
00-0024	BASE PLATE	PP	1
00-0025	WHEEL PUMP	-	1
00-0026	Pump connector	PA6	2
00-0027	Connector o-ring	Rubber	2
00-0028	Temporary cover o-ring	NBR	1
00-0029	Temporary cover	PC	1
00-0030	Discharge cover	ABS	1
00-0031	Pump Filter	PE	1
00-0032	Pump Drain valve	PP	1
00-0033	Drain valve o-ring	Rubber	1

Spareparts 1031



NO.	NAMN	MATERIAL	QTY
00-0001	GARDYVALVE	-	1
00-0002	O-RING	Rubber	1
00-0003	GAP	ABS	1
00-0004	VALVE CONNECTOR GASKET	EPDM	2
00-0005	VALVE CONNECT	PP	2
00-0006	TRANSPARENT GAP	PC	1
00-0007	WASHER	STEEL	1
00-0008	VALVE GASKET	Rubber	1
00-0009	VALVE END GASKET	Rubber	1
00-0010	SHORT PLUMB	CPP	1
00-0011	LONG HOSE	PS	1
00-0012	HOSE CLAMP	SS304	1
00-0013	SCREW	SS304	1
00-0014	NUT	SS304	1
00-0015	CLAMPON	PAS	1
00-0016	RIGHT CLAMP	PAS	1
00-0017	LEFT CLAMP	PAS	1
00-0018	LONG PIPE	PVC	1
00-0019	DIFFUSOR	PP	1
00-0020	LONG FILTER PLENUM	ABS	6
00-0021	COVER CAP	PP	1
00-0022	DRAIN VALVE	-	1
00-0023	WIG BLOW MICALLED TANK	HDPE	1
00-0024	WATER PLUG	PP	1
00-0025	WATER PLUG	PP	1
00-0026	Pump connector	PAS	2
00-0027	Connector o-ring	Rubber	2
00-0028	Transparent seal o-ring	Rubber	1
00-0029	Transparent cover	PC	1
00-0030	Discharge cover	ABS	1
00-0031	Pump Filter	PE	1
00-0032	Pump Drain valve	PP	1
00-0033	Drain valve o-ring	Rubber	1

## 12. Relevant accessories (see also [www.swim-fun.com](http://www.swim-fun.com))

### Filter sand

Special sand for sand filter (grain size 0,4 – 0,8 mm), 25 kg  
Article 1536



### Pool hose

Hose set,  $\varnothing$ 32 mm (recommended) or  $\varnothing$ 38 mm, connects the pool to the filter system.  
Article 1582  $\varnothing$ 32 mm, 6,6 m.  
Article 1542  $\varnothing$ 38 mm, 9,0 m.



### Closing valve

Closing valves for installation with the pool hoses, easier handling of the filter system.  
Article 1555  
Article 1556



### UV treatment

UV treatment, integrated in the sand filter, enables the removal of floating algae in the water without the use of chemicals.  
Article 1604



*For complaints please contact Swim & Fun Scandinavia. When sending back a product, the product should be packaged so that it is protected from transport damage. It is your responsibility that the product arrives safely. Please state your name, address, phone number, and any e-mail address, otherwise we cannot return the product for you!*

For more informations and tips, check our website: [www.swim-fun.com](http://www.swim-fun.com)

This manual is protected by the copyright law

**Swim & Fun Scandinavia – hotline:**

**Denmark +45 7022 6856**

**Sweden +46 771 188819**

## KÄYTTÖOPAS FI

### Sisällysluettelo:

1. Yleistä	43
2. Kytkeminen virtalähteeseen	44
3. Osat	45
4. Suodattimen/pumpun asennus	45
5. Ensimmäinen käyttökerta	47
6. Paluuhuuhtelu (backwash)	47
7. Altaan pohjan puhdistus	48
8. 7-suuntaisen venttiilin käyttöohje	48
9. Talvisäilytys	48
10. Vianetsintä	49
11. Varaosat	50
12. Lisävarusteet	53

## 1. Yleistä

Hiekka ei kuulu toimitussisältöön. Käytä 20 kg hiekkaa 1029/1050, 25 kg. 1030, 75kg. 1031, , jonka raekoko on 0,40–0,80 mm. Uima-altaisiin tarkoitettu suodatusjärjestelmä on suunniteltu ja valmistettu tiukimpien laatuvaatimusten mukaan, ja se on luotettava, helppokäyttöinen ja turvallinen. Oikein hoidettuna se kestää ja toimii ongelmitta vuosien ajan.

### 1.1 Turvallisuusvaroitukset

**LUE KAIKKI SEURAAVAT VAROITUKSET. VAROITUSTEN LAIMINLYÖNTI VOI JOHTAA VAKAAN VAMMAAN TAI JOPA KUOLEMAAN.**

- Laitteessa on voimakas imu, joka voi johtaa vakaviin vammoihin tai jopa kuolemaan.
- Älä tuki pumpun tai altaan imutoimintoa, sillä se voi johtaa vakaviin vammoihin tai jopa kuolemaan.
- Sähkökytkennät saa tehdä VAIN koulutettu sähköalan ammattilainen, ja kytkennöissä on noudatettava paikallisia määräyksiä.
- Sähköiskuvaara. Jatkojohtoja EI SAA KÄYTTÄÄ.
- Laitteen saa kytkeä VAIN vikavirtakatkaisimella varustettuun virtalähteeseen. Tilaa sähköasennukset sähköalan ammattilaiselta, jotta lopputulos on turvallinen.
- Väärin asennettuun laitteeseen voi tulla vika, joka johtaa vakaviin vammoihin tai vaurioittaa pumppujärjestelmää.
- Älä asenna tai upota suodatinta ja/tai pumppua veteen.
- Jos pumppu-suodatusjärjestelmään jää ilmaa, kerääntyvä paine voi räjäyttää säiliön kannen ja johtaa kuolemaan, vakavaan vammaan tai pumppu-suodatinjärjestelmän vaurioon. Ennen käyttöä varmista, että kaikki ilma on tyhjentynyt järjestelmästä.
- Venttiilivipua EI SAA käyttää kahvana, eikä suodatinta saa kantaa sen varassa.
- Monisuuntaisen venttiilin paikkaa EI SAA vaihtaa järjestelmän ollessa käynnissä. Kytke järjestelmä AINA ENSIN irti sähköverkosta.

- Asenna laite vähintään 3 metrin päähän altaasta, jotta lapset eivät käytä sitä portaana astuessaan altaaseen.
- Laitetta ei saa koskaan KYTKEÄ eikä IRROTTAA virtalähteestä märillä käsillä tai vedessä seisoen
- Laitetta EI SAA huoltaa, kun se on kytketty sähköverkkoon.
- Petrolipitoisia voiteluaineita ei saa käyttää. Petrolipitoiset tuotteet vaurioittavat muoviosia.
- Järjestelmää EI SAA käyttää altaan ollessa käytössä.
- ÄLÄ PÄÄSTÄ LAPSIA LÄHELLE sähkölaitteita.
- **ÄLÄ KOSKAAN ANNA LASTEN KÄYTTÄÄ TÄTÄ LAITETTA**

## 1.2 Takuu

Takuuaika määräytyy kansallisten kuluttajansuojalakien mukaan. Takuuaika alkaa ostopäivänä, joka näkyy ostokuitissa. Kuitti on esitettävä huoltoa koskevissa asioissa takuuajan aikana. Säilytä ostokuitti huolellisesti.

Valmistaja takaa, että laite on käyttöturvallinen ja tuotevastuulain mukainen, kun seuraavat käyttöehdot täyttyvät:

Hiekkasuodatin on asennettava ja sitä on käytettävä käyttöohjeen mukaan.

Vain alkuperäisiä varaosia saa käyttää

Takuu ei kata luonnollista kulumista, naarmuja, hiertymiä tai kosmeettisia vaurioita. Takuun piiriin eivät myöskään kuulu vauriot, jotka ovat aiheutuneet seuraavista:

Ohjeidenvastainen käyttö tai käsittely, mukaan lukien pakkasvauriot

Putoaminen tai iskut

Korjaukset, muuntelutyöt tai muut vastaavat, jotka on tehnyt joku muu kuin Swim & Fun Scandinavia

Väärä säilytyslämpötila, esim. erittäin kylmässä, pakkasessa tai erittäin kuumassa

Kuluvia osia ovat mm.:

O-renkaat

Painemittari

Tiivisteiden ja letkujen väliset vuodot ja letkuliitännöjen vuodot.

**Tärkeää:** Varmista aina, että letkut on suljettu sekä imu- että painepuolella. Sillä estetään veden pääsy pumpun sisäosiin, jos suodattimen letkuliitännät löystyvät. Takuu ei kata vaurioita, jotka johtuvat pumpun sisäosien kastumisesta.

## 2. Kytkeminen virtalähteeseen

Kytke pumppu sähköverkkoon 30 mA vikavirtasuojakytkimellä. Irrota pumppu aina ensin sähköverkosta, ennen kuin teet minkäänlaisia töitä suodattimella tai pumpulla.

**ENNEN TUOTTEEN ASENNUSTA JA KÄYTTÖÄ ON LUETTAVA HUOLELLISESTI TÄMÄN KÄYTTÖOHJEEN KAIKKI VAROITUKSET JA TÄRKEÄT TIEDOT JA NOUDATETTAVA NIITÄ. NÄIDEN KÄYTTÖOHJEIDEN LAIMINLYÖNTI VOI VAURIOITTA A TUOTETTA TAI AIHEUTTAA VAKAVIA HENKILÖVAMMOJA TAI JOPA KUOLEMAN.**

## 3. Osat

Hiekkasuodatusjärjestelmässä on seuraavat osat (kuva 1 ja kuva 2.)

Pumppu (1),

7-suuntainen venttiili (2),

Suodatinsäiliö (5),

Putki ja kokoomaputki (6),

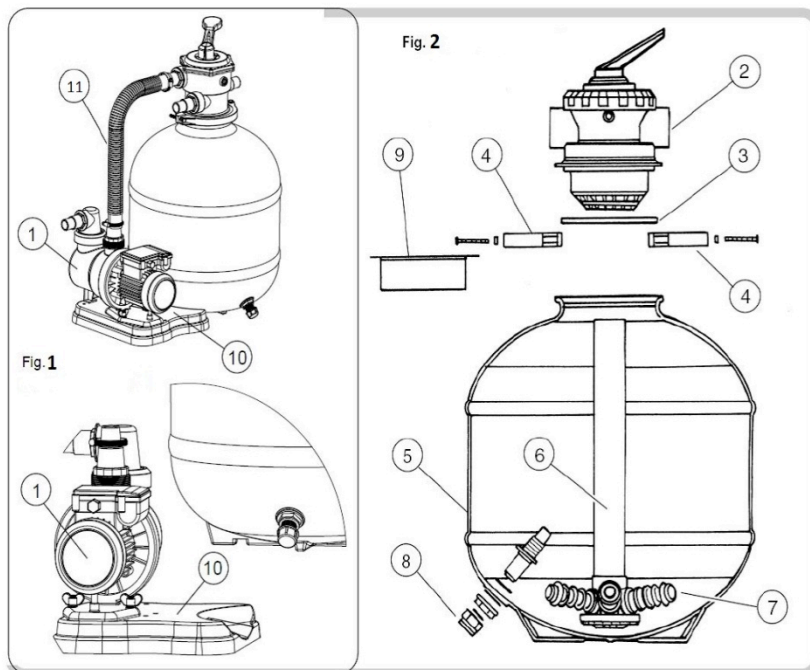
Pumpun ja suodatinsäiliön välinen letku (11) (putken sisällä!),

Putkimuhvi (9),

Alusta (10),

1 pussi, jossa on: holkki (3), pienet hiekkasuodattimet (7), tyhjennysventtiili (8), painemittari (ei näy kuvassa).

1 pussi, jossa on pumpun osia: 2 letkuliitintä, 3 O-rengasta, lasiluukku, 2 suutinta ja käyttöopas.



## 4. Suodattimen/pumpun asennus

Suodatinta ja pumppua (kuva 1) käytetään erillisissä ja maahan asennetuissa altaissa, joissa huolellinen ja korkeatasoinen vedenpuhdistus on tärkeää. Suodatin/pumppu sijoitetaan vähintään 3,5 m etäisyydelle altaan reunasta. Veden lämpötila saa olla korkeintaan 35°.

Laite on irrotettava sähköverkosta aina ennen sillä tehtäviä töitä.

Vie suodatin-pumppu-kokoonpano lopulliseen sijoituspaikkaansa ennen asennusta. Kun suodatin on täytetty hiekalla, se on painava ja hankala siirtää.

### Siemenveden lisääminen

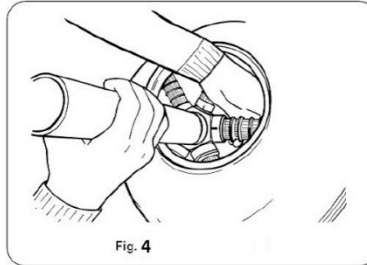
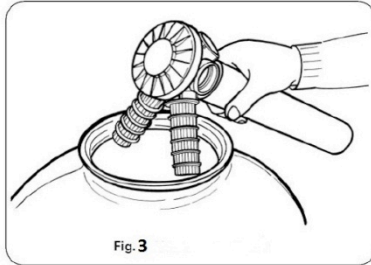
Letkuihin on lisättävä siemenvettä niin, että hiekkasuodatin ja letkut jäävät kokonaan veden alle. Nosta letkuja ylöspäin hiekkasuodatusjärjestelmän yläpuolelle, jotta vesi pääsee valumaan pumppuun. Laske letkut lopuksi takaisin alas. Toista tätä, kunnes hiekkasuodatinpumppu ja letkut ovat täynnä vettä ja pumppu alkaa imeä vettä. Järjestelmän sisälle muodostuu tyhjiö, eikä siemenvettä tarvitse enää lisätä (jos letkuja ei ole irrotettu sillä välin).

**Varoitus:** Sijoita hiekkasuodatusjärjestelmä altaan **vedenpinnan alapuolelle**, että vesi virtaa luonnollisesti altaasta pumppuun. Jos järjestelmää käytetään maahan asennuksessa altaassa, hiekkasuodatusjärjestelmä on sijoitettava altaan vedenpinnan alapuolelle, eli sitä varten on kaivettava kuoppa maahan. Näin vesi virtaa luonnollisesti altaasta pumppuun. Kuoppaan ei saa päästä vettä. Kuopassa on oltava viemäri/poistoputki.

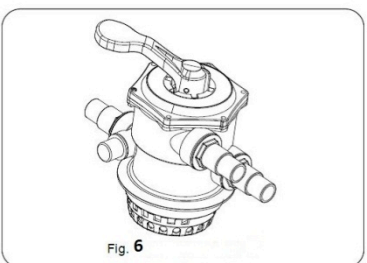
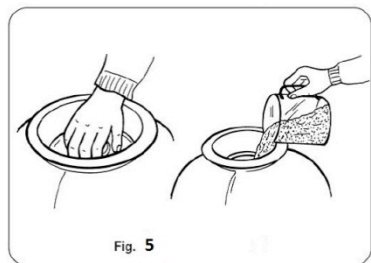


## 4.1 Suodattimen asennus

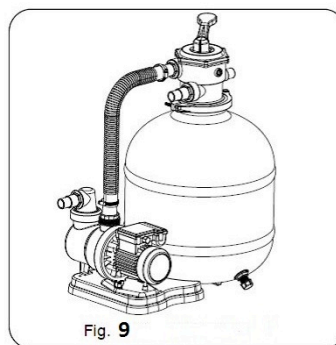
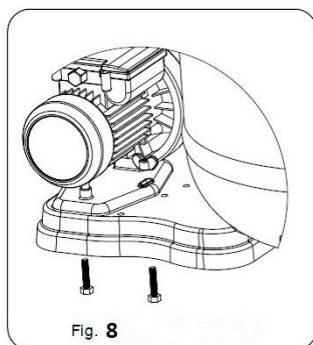
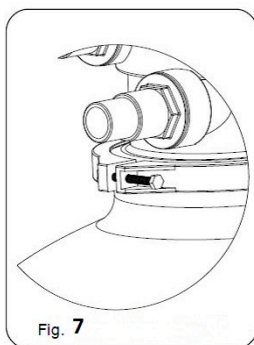
Aseta putki ja kokoomaputki (6) säiliöön (kuva 3), ja ruuvaa pienet hiekkasuodattimet (7) kokoomaputkeen (kuva 4). Aseta kokoomaputki kaikkine osineen säiliön keskelle ja vakauta säiliö täyttämällä se  $\frac{1}{4}$  vedellä. Varmista, että hiekka jää suodattimiin täytön aikana.



Kiinnitä putkimuhvi (9) säiliön suulle, jotta hiekka pääsee putkimuhviin täytön aikana. Aseta putki muhvin keskelle. Täytä  $\frac{3}{4}$  hiekkalla (kuva 5).



Irrota putkimuhvi, puhdista suodattimen suu huolella ja kiinnitä 7-suuntainen venttiili (2). Varmista samalla, että säiliössä ei ole hiekkaa. (Kuva 6) Kiinnitä holkki (3) ja kiristä kiinnitysruuvit (kuva 7).



Suodatin on käyttövalmis.

## 4.2 Pumpun ja seinälle asennettavan allaspuhdistajan liitännät

Pumppu (1) kiinnitetään sille tarkoitettuun paikkaan alustalla (10) toimitukseen kuuluvilla ruuveilla (kuva 8).

- 1) Kytke pumpun OUT-puoli venttiilin PUMP-liitospäähän. Käytä toimitukseen kuuluvaa liitintä ja kiristimiä (1-2 kuva 9).
- 2) Kytke allaspuhdistajan liitospäähän pumpun IN-imeä. (Katso merkintä pumpussa.)
- 3) Kytke vedentulon liitospäähän altaaseen 7-suuntaisen venttiilin RETURN-liitospäähän.
- 4) Asenna altaasta (allaspuhdistajasta) tulevan likaisen veden imuletku pumpun tuloliitäntään kiristimellä. (Katso merkintä pumpussa.) Asenna puhtaan veden paluuletku altaasta 7-suuntaisen RETURN-venttiilin kautta.
- 5) Jos paluuhuuhtelua tarvitaan, kytke tilalle WASTE-suokäppäleellä varustettu putki ja valuta likavesi pois.

Kaikki putket on kiinnitettävä lukkopuristimilla. Täytä allas niin, että vedenpinta ylittää noin puoleen väliin seinään kiinnitetyn allaspuhdistajan imukohtaa.

Järjestelmä voidaan käynnistää. Noudata alla olevia ohjeita.

**TÄRKEÄÄ: Sammuta pumppu AINA ennen kuin vaihdat 7-suuntaisen venttiilikahvan käyttöasentoon.**

## 5. Ensimmäinen käyttökerta

Anna veden virrata altaasta hiekkasuodatusjärjestelmään. Paina venttiilikahva alas, jolloin ilma pääsee ulos ja vesi pääsee säiliöön. Säiliön on oltava vedenpinnan alapuolella niin, että vesi pääsee virtaamaan putkessa luonnollisesti kohti pumppua.

**TÄRKEÄÄ:** Paluuhuuhtelulla (BACKWASH) estetään pienten roskien ja hiekanjyvien pääsy altaaseen ennen suodatuksen alkamista.

## 6. Suodattimen/pumpun käynnistäminen - paluuhuuhtelu

1) Irrota virtajohto. Käännä kahva BACKWASH-asentoon. Käynnistä pumppu ja käytä paluuhuuhtelua (backwash) muutaman minuutin ajan. Se puhdistaa täytön aikana mahdollisesti kertyneen hiekan järjestelmästä. Vesi virtaa paluuhuuhtelun aikana WASTE-poistohanaan letkua pitkin lähimpään viemäriin. Voit käyttää lisävarusteena saatavaa letkukelaa.

Sammuta pumppu.

2) Käännä kahva RINSE-asentoon, käynnistä pumppu ja käytä huuhtelua minuutin ajan. RINSE-huuhtelu puhdistaa poistohanaan hiekanjyvät ja muut roskat, etteivät ne pääse altaaseen. Sammuta pumppu.

3) Käännä kahva FILTER-asentoon. Käynnistä pumppu. Suodatinta käy nyt normaalisti ja parhaalla mahdollisella teholla. Suodatinta kannattaa käyttää vähintään kaksi kertaa päivässä 3-4 tunnin ajan, ja paluuhuuhtelua (backwash) kannattaa käyttää muutaman minuutin ajan jokaisen käyttökerran jälkeen.

**Paluuhuuhtelu (BACKWASH) kannattaa suorittaa vähintään kerran viikossa.**

**Tärkeää** Suodatus on jatkuva toiminto, jossa roskat jäävät suodatushiekkään. Koska toiminto on käynnissä jatkuvasti, säiliön sisälle kertyy painetta, kun vesi puristuu suodatushiekan läpi. Hiekkasuodatusjärjestelmän painemittari näyttää säiliön sisäpaineen. Jos paine nousee noin 0,2 - 0,3 baaria ensimmäisen mittarin tason yläpuolelle (n. 0,4 bar), kun sekä suodatin että hiekka ovat täysin uusia ja puhtaita, paluuhuuhtelu on ajankohtainen.

## 7. Altaan pohjan puhdistus

Sammuta pumppu. Kytke altaan letku kiristimellä allaspuhdistajan pyöreään imulevyyn. Voit laittaa altaan letkun myös allaspuhdistajan pohjalle. Siihen tarvitaan imuletkua, jossa on erikoinen muhviilitin. Tyhjennä letkusta kaikki ilma ennen puhdistusta. Täytä letku vedellä pitämällä sitä altaan tuloliitännässä pumpun ollessa käynnissä. Ilma tyhjenee. Letkut pysyvät ilmattomina, kun ne pystyvät painon avulla veden alla. Painona voi käyttää painavaa imuria, joka on asennettu teleskooppivarteen.

Käännä kahva FILTER-asentoon. Käynnistä pumppu, ja puhdistu pohja ja seinät. Älä päästä ilmaa sisään, sillä ilman vettä toimiva pumppu voi vaurioitua.

Kun puhdistus on tehty, sammuta pumppu, käännä kahva BACKWASH-asentoon, käynnistä pumppu ja puhdistu lika käyttämällä paluuhuuhtelua minuutin ajan. Sammuta pumppu, käännä kahva RINSE-asentoon ja huuhtelee kevyesti käynnistämällä pumppu 30 sekunnin ajaksi. Puhdistus on valmis.

## 8. 7-suuntaisen venttiilin käyttöohje

Suodatinjärjestelmän säiliön yläosassa on 7-suuntainen kahva, josta puhdistusta säädellään. Paina kahva alas ja käännä se sopivaan asentoon. Vaihtoehdot:

**FILTER:** Likavesi tulee altaasta ja se kulkee paineella suodatussäiliön läpi, suodatetaan ja pumpataan takaisin altaaseen.

**BACKWASH:** Vesi tulee altaasta, ja se kulkee paineella suodatussäiliön läpi ja pumpataan viemäriin.

**CIRKULATION:** Vesi tulee altaasta ja palaa takaisin suodattamatta.

**RINSE:** Vesi tulee altaasta ja puhdistaa ylemmän venttiilin hiekasta. Kannattaa tehdä paluuhuuhtelun jälkeen.

**DRAIN:** Vesi tulee altaasta ja pumpataan suoraan altaasta suodattamatta. Vesi voidaan johtaa viemäriin.

**CLOSED:** Kahvan kaikki suunnat on suljettu. Vesi ei kierrä. Tätä asentoa käytetään, kun suodatin on liitetty altaaseen mutta sitä ei käytetä.

**WINTERIZE:** Asentoa käytetään talvisäilytyksen aikana. Varmista, että hiekkasuodattimessa ja pumpussa ei ole yhtään vettä ja ne on irrotettu altaasta. Säilytä järjestelmä lämpimässä paikassa talven yli, ettei se pääse jäätymään. (Tässä asennossa venttiilin holkki ja tiiviste ovat auki.)

Venttiilivipua EI SAA käyttää kahvana, eikä suodatinta saa kantaa sen varassa. Se ei ole ohjeidenmukaista käyttöä. Kahva irtoaa.

## 9. Talvisäilytys

Kun uimakausi on ohi, irrota letkut ja tyhjennä vesi suodattimesta avaamalla tyhjennysventtiili (8).

Vesi on EHDOTTOMASTI tyhjennettävä myös pumpusta, ja pumppua on säilytettävä kuivassa, lämpimässä paikassa. Pumppu ja suodatinsäiliö eivät kestä pakkasta – pakkasen vaurioittaa materiaaleja ja mitätöi takuun. **Käännä kahva WINTERIZE-asentoon.**

Hiekka kannattaa vaihtaa kerran vuodessa.

**10. Vianetsintä**

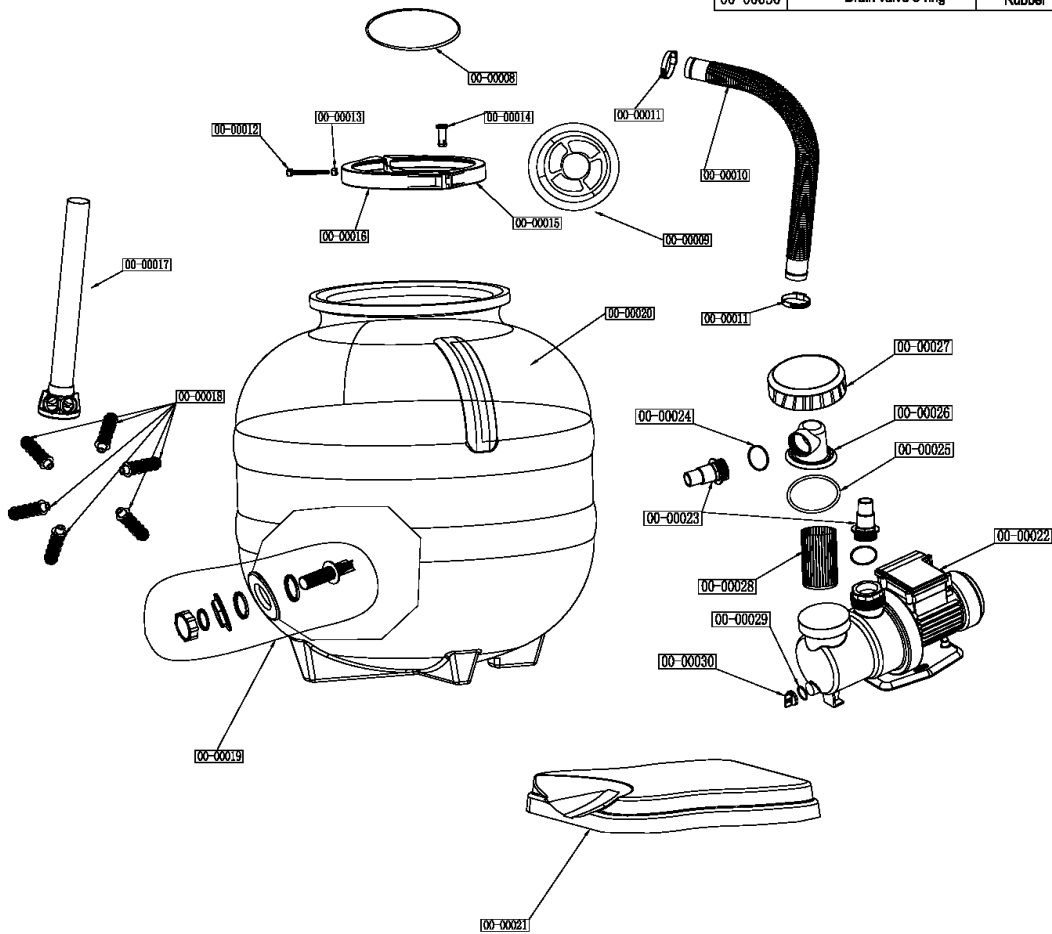
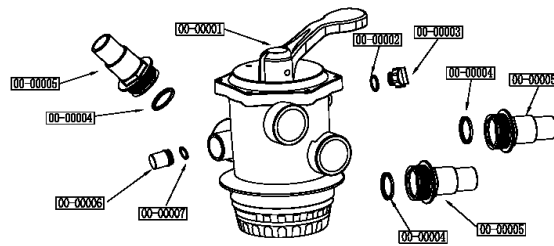
Ongelma	Syy	Kokeile tätä
Pumppu käynnistyy, mutta ei pumpkaa vettä altaaseen.	Imuletkun sisälle on jäänyt ilmaa. Pumppu ei ole altaan vedenpinnan alapuolella Letkuissa ei kulje vettä	Pumppu on asetettava maantasolle, altaan vedenpinnan alapuolelle! Lisää letkuihin siemenvettä. (Katso ohjeet kohdasta 4.)
Painemittarin mukaan paine on yli 1,0 baaria	Hiekkasuodatin on likainen	Suorita suodatushiekan paluuhuuhtelu
Liian matala paine	Imuletkussa/allaspuhdistajan korissa/pumpussa tai venttiilin suodattimessa voi olla lehtiä tai roskia	Puhdista imuletku/allaspuhdistaja ja ylempi venttiili. Tarkista, onko syöttöletkun liitännöissä ilmaa.
Vettä tulee paluuhuuhteluventtiilin läpi.	7-suuntaisen venttiilin holkki on likainen ja vuotaa. Holkissa on hiekkaa.	Irrota 7-suuntainen venttiili suodattimen kannesta, ja puhdista holkki.
Suodatinliitäntä vuotaa (suodattimen ja ylemmän venttiilin välissä)	Holkki on rikki tai siinä on hiekkaa	Tarkasta holkki ja vaihda se uuteen tarvittaessa.
Pumppu ei käy	Suodatusjärjestelmä on otettu pois käytöstä suodatusajastimella tai -ohjauksella.  Laite ei ole sähköverkossa.  HFI-laite sammuttaa pumpun.  Pumpun moottorissa on vaurio.	Tarkasta asetukset.  Kytke sähköverkkoon.  Käynnistä HFI-laite uudelleen. Jos se sammuu heti, pumpussa tai HFI-laitteessa on vaurio.  Vaihda pumppu.
Altaassa on hiekkaa	Jos suodatushiekkä on uutta, suodatinsäiliöstä on voinut huuhtoutua pieniä hiekanjyviä.	Toista paluuhuuhtelua, kunnes sen paluuvesi on täysin kirkasta.

Vain pätevä ammattihoolto saa korjata hiekkasuodattimen ja pumpun. Jos joku muu on tehnyt korjauksen, takuu ei ole voimassa.

11. Varaosat

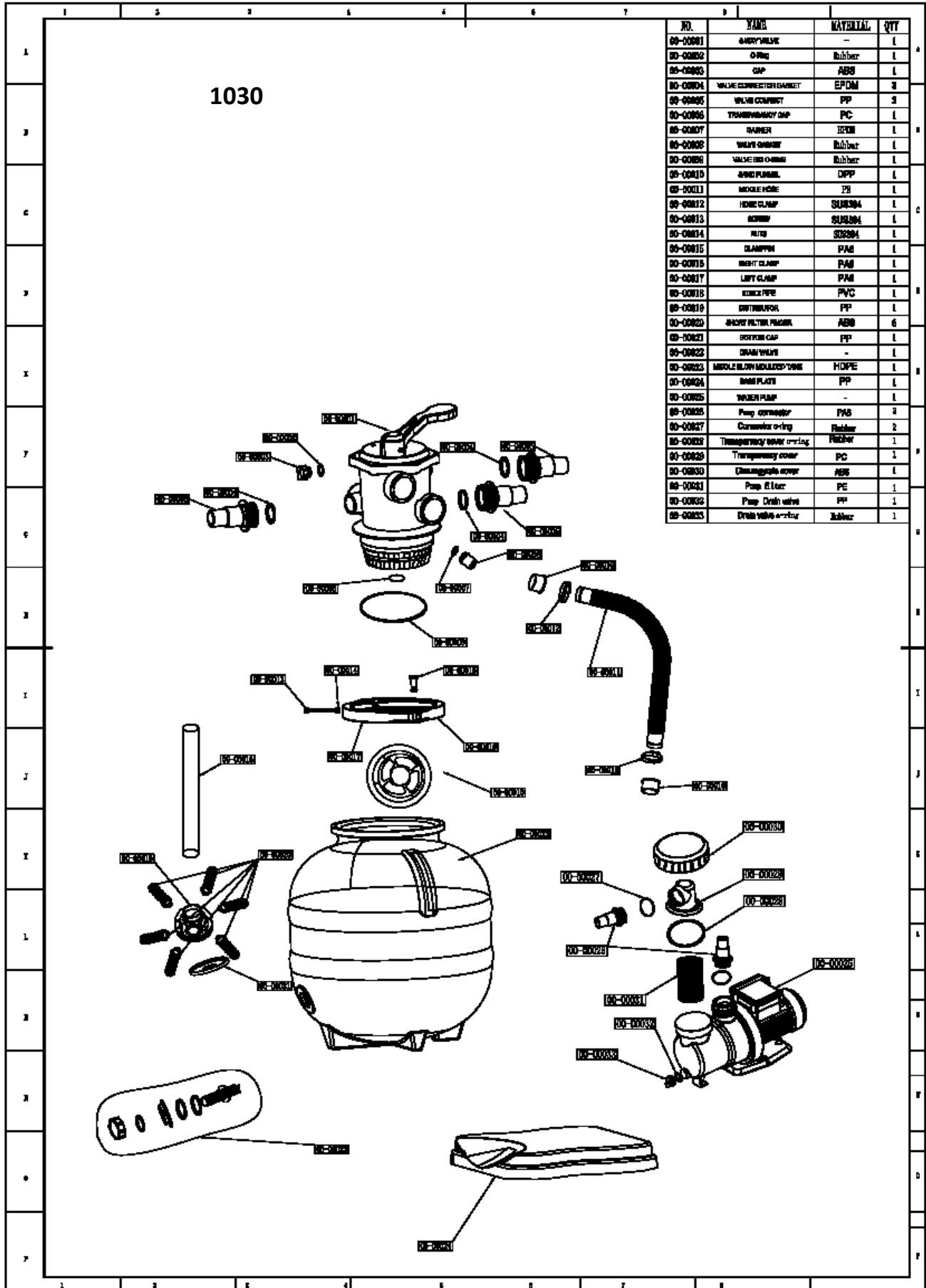
Varaosia saa jälleenmyyjältä

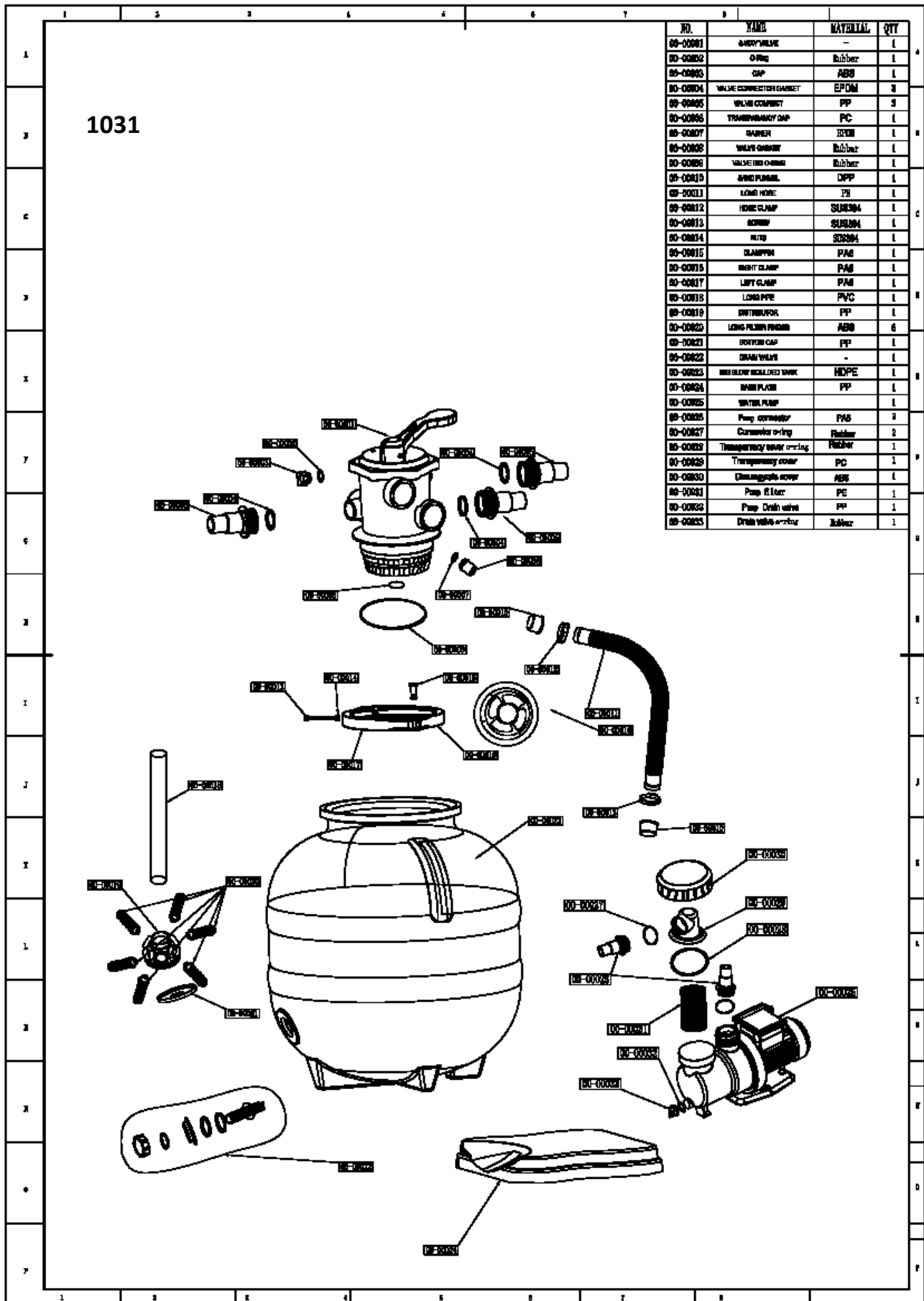
1029/1050



NO.	NAME	MATERIAL	QTY
00-00001	8-WAY VALVE	-	1
00-00002	O-Ring	Rubber	1
00-00003	CAP	ABS	1
00-00004	VALVE CONNECTOR GASKET	EPDM	3
00-00005	VALVE CONNECT	PP	3
00-00006	TRANSPARANCY CAP	PC	1
00-00007	GASKER	EPDM	1
00-00008	VALVE BIG O-RING	Rubber	1
00-00009	SAND FUNNEL	DPP	1
00-00010	LONG HOSE	PE	1
00-00011	HOSE CLAMP	SUS304	1
00-00012	SCREW	SUS304	1
00-00013	NUTS	SUS304	1
00-00014	CLAMPPIN	PA6	1
00-00015	RIGHT CLAMP	PA6	1
00-00016	LEFT CLAMP	PA6	1
00-00017	DISTRIBUTOR ASS.	-	1
00-00018	LONG FILTER FINGER	ABS	6
00-00019	DRAIN VALVE	-	1
00-00020	BIG BLOW MOULDED TANK	HDPE	1
00-00021	BASE PLATE	PP	1
00-00022	WATER PUMP	-	1
00-00023	Pump connector	PA6	2
00-00024	Connector o-ring	Rubber	2
00-00025	Transparency cover o-ring	Rubber	1
00-00026	Transparency cover	PC	1
00-00027	Circumgyrate cover	ABS	1
00-00028	Pump filter	PE	1
00-00029	Pump Drain valve	PP	1
00-00030	Drain valve o-ring	Rubber	1







## 12. Tärkeitä lisävarusteita (katso myös [www.swim-fun.com](http://www.swim-fun.com))

### Suodatushiekkä

Hiekkasuodatinta varten tarkoitettu erikoishiekka (raekoko 0,4–0,8 mm), 25 kg  
Tuote 1536



### Allasletku

Letkusarja, Ø32 mm (suositus) tai Ø38 mm, jolla suodatusjärjestelmä liitetään altaaseen.  
Tuote 1582 Ø32 mm, 6,6 m.  
Tuote 1542 Ø38 mm, 9,0 m.



### Sulkuventtiili

Sulkuventtiilejä käytetään allasletkujen asennukseen, ja ne helpottavat suodatusjärjestelmän käyttöä.  
Tuote 1555  
Tuote 1556



### UV-valokäsittely

Hiekkasuodattimeen integroitu UV-valokäsittely poistaa vedestä kelluvat levät ilman kemikaaleja.  
Tuote 1604



*Jos haluat reklamoida tuotteesta, ota yhteys Swim & Fun Scandinaviaan. Tuotepalautuksissa tuote on pakattava huolellisesti, jotta se ei vaurioidu kuljetuksen aikana. Omalla vastuullasi on tarkastaa, että tuote on kunnossa toimituksen saapuessa. Kerro tuotepalautuksen yhteydessä nimesi, osoitteesi, puhelinnumerosi ja mahdollinen sähköpostiosoitteesi. Ilman näitä tietoja emme voi palauttaa tuotetta takaisin!*

Lisätietoja ja vinkkejä on sivustollamme: [www.swim-fun.com](http://www.swim-fun.com)

Tämä käyttöopas on tekijänoikeuslain alainen

**Swim & Fun Scandinavia – asiakaspalvelu:**

**Tanska +45 7022 6856**

**Ruotsi +46 771 188819**

## Håndbok NO

### Innhold:

1. Generelt .....	54
2. Tilkobling til strømkilde .....	55
3. Deler .....	56
4. Montering av filter/pumpe .....	56
5. Førstegangs bruk .....	58
6. Prosedyre for tilbakespyling .....	58
7. Rengjøring av bunnen av bassenget .....	59
8. Brukerveiledning for 7-veisventilen .....	59
9. Oppbevaring om vinteren .....	59
10. Feilsøking .....	60
11. Reservedeler .....	61
12. Tilbehør .....	64

## 1. Generelt

Sand er ikke inkludert. Bruk 20 kg i 1029/1050, ca 25 kg. i 1030, ca. 75 kg. i 1031, med en partikkelstørrelse på 0,40 mm til 0,80 mm. Bassengfiltersystemet er utviklet og produsert i tråd med høyeste standard for pålitelighet, brukervennlighet og sikkerhet. Med riktig ettersyn vil det gi deg mange års pålitelig og problemfri ytelse.

### 1.1 Sikkerhetsforskrifter

**LES ALLE ADVARSLERNE NEDENFOR. HVIS IKKE DET GJØRES, KAN DET FØRE TIL ALVORLIGE PERSONSKADER ELLER DØD.**

- Fare for å bli suget fast. Hvis det ikke unngås, kan det resultere i alvorlig personskade eller død.
- Ikke blokker pumpeinnsuget på pumpen eller i bassenget, da dette kan føre til alvorlig skade eller død.
- Elektriske ledninger MÅ installeres av en faglært elektriker som følger lokale regler og forskrifter.
- Unngå elektrisk støt. IKKE BRUK skjøteledninger.
- Må bare kobles til en stikkontakt med jordfeilbryter (GFCI-kontakt). Snakk med en faglært elektriker for å få sikker og korrekt installasjon av riktig stikkontakt.
- Feil installert utstyr kan svikte og føre til alvorlige personskader eller skader på pumpe- og filtersystemet.
- Plasser eller senk aldri filteret og / eller pumpen i vann.
- Innestengt luft i pumpe-/filtersystemet kan føre til at tankklokken blåser av, noe som kan resultere i død, alvorlig personskade eller skade på pumpe-/filtersystemet. Påse at all luft er ute av systemet før bruk.
- Bruk ALDRI ventilspaken som håndtak for å bære eller løfte filteret.
- Endre ALDRI plasseringen av Multi-Port-ventilen mens systemet er i drift. Koble ALLTID fra systemet først.
- Monter dette produktet minst 10 meter unna bassenget for å hindre barn i å bruke systemet for å få tilgang til bassenget.
- Denne enheten må aldri TILKOBLES eller FRAKOBLES en strømkilde mens du står i vannet eller har våte hender.
- Utfør ALDRI vedlikehold på denne enheten med den elektriske ledningen koblet til.

- Ikke bruk oljebaserte smøremidler. Oljebaserte produkter vil ødelegge plastdelene.
- IKKE bruk systemet mens bassenget er i bruk.
- HOLD BARN UNNA alt elektrisk utstyr.
- **LA ALDRI BARN BRUKE DETTE UTSTYRET**

## 1.2 Garanti

Garantiperioden er i samsvar med nasjonale lover om forbrukerkjøp. Garantiperioden løper fra kjøpedatoen på kvitteringen din. Kvitteringen må fremvises ved servicehenvendelser i garantiperioden. Derfor er det viktig at du tar vare på kvitteringen. Fabrikanten garanterer sikker funksjon og produktansvar når følgende vilkår overholdes:

Sandfiltersystemet må monteres og brukes i samsvar med bruksanvisningen.  
Bruk kun originale reservedeler.

Garantien dekker ikke normal slitasje, små flenger, skrammer eller kosmetisk skade. Garantien dekker spesielt ikke skade forårsaket av:

feilaktig bruk eller håndtering, inkludert frostskafer  
fall eller slag  
reparasjoner etc. utført av andre enn Swim & Fun Scandinavia  
feil oppbevaring i ekstremt høye eller lave temperaturer, inkludert kulde

Slitasje inkluderer:

O-rings  
manometer  
lekkasjer som oppstå mellom tetninger og slanger og slangekoblinger generelt.

**Merk:** Påse alltid at slangene på både suge- og trykksiden er lukket slik at vannet aldri kan komme inn i selve pumpen hvis det er løse filter eller slangekoblinger. Det gis ingen garanti for skader forårsaket av vanninntrengning i pumpen.

## 2. Tilkobling til strømkilde

Pumpen må være koblet til strømnettet via en 30 mA differensialbryter. Koble alltid pumpen fra strømnettet før du gjør noe arbeid på filter eller pumpe.

**FØR DU MONTERER OG BRUKER DETTE PRODUKTET, MÅ DU NØYE LESE OG FØLGE ALLE FORSIKTIGHETSREGLER OG VIKTIGE MERKNADER I HELE BRUKSANVISNINGEN. HVIS IKKE DISSE ANVISNINGENE FØLGES, KAN DET SKADE PRODUKTET ELLER FØRE TIL ALVORLIGE PERSONSKADER ELLER DØD.**



## 3. Deler

Sandfiltersystemet består av følgende deler (fig. 1 og fig. 2):

Pumpe (1)

7-veisventil (2)

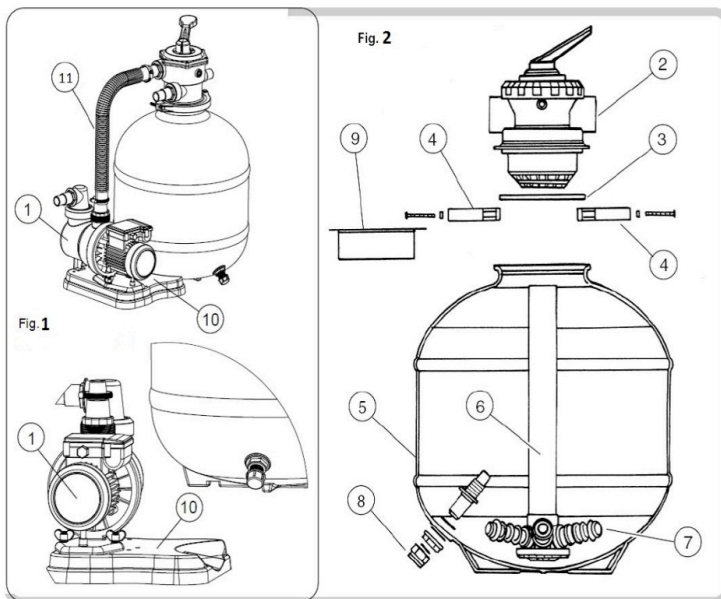
Filtertank (5)

Rør med manifold (6)

Slange mellom pumpe og filtertank (11)  
(gjennomskåret rør)

Tapp (9)

Støtteplate (10)



1 pose med pakning (3), små sandfiltre (7), dreneringsventil (8), manometer (ikke avbildet)

1 pose med deler til pumpen: 2 slangekoblinger, 3 O-ringer, seglass, 2 dyser og en bruksanvisning

## 4. Montering av filter/pumpe

Filteret med pumpe (fig. 1) brukes til filtrering i basseng over og i bakken der det kreves omhyggelig og profesjonell rensing av vannet. Filteret / pumpen plasseres minst 3,5 m fra bassengkanten. Vanntemperaturen må ikke overstige 35 °C.

Trekk ut støpselet før du begynner å gjøre noe arbeid.

Før du monterer filterpumpenheten, skal du finne det stedet der den skal monteres, for når den er fylt med sand, er filteret vanskelig å flytte på grunn av vekten.

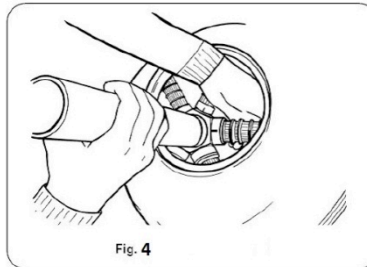
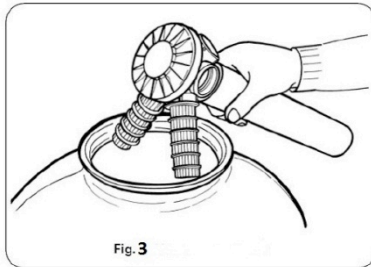
### Priming

Slangene skal primes slik at sandfilteret og slangene blir helt fylt med vann. Løft slangene opp over sandfiltersystemet slik at vannet kan renne til pumpen og senk så slangene igjen. Denne prosedyren må gjentas til sandfilterpumpen og slangene er fylt med vann og pumpen selv begynner å suge vann. Når dette gjøres, skaper pumpen et vakuüm slik at det bare trengs å gjøres en gang (hvis slangene ikke fjernes i mellomtiden).

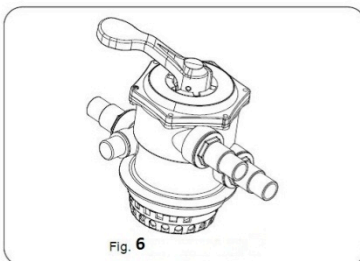
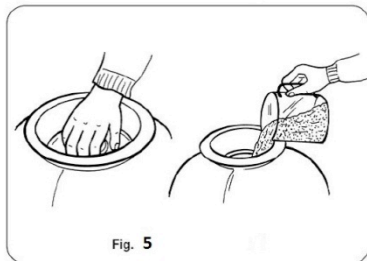
**Merk:** Plasser alltid sandfiltersystemet **under vannoverflaten** i bassenget slik at vannet kan strømme naturlig mot pumpen. Hvis det skal brukes til et basseng i bakken, må sandfiltersystemet plasseres tilsvarende lavere i en sjakt / grop i bakken slik at vannet kan strømme inn i pumpen ved egen hjelp. Pass på at sjakten / gropen holder seg tørr. Det bør være et uttak / en drenering for å lede vannet ut av sjakten / gropen.

## 4.1 Montering av filter

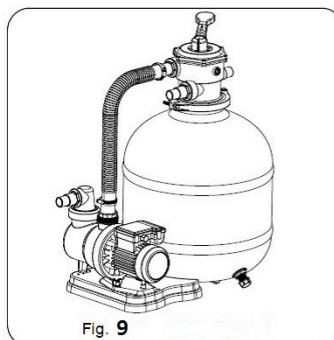
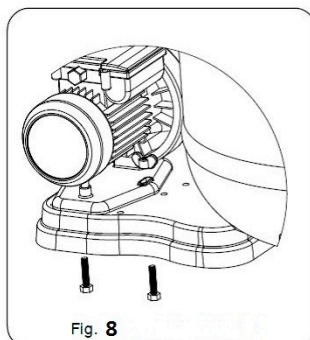
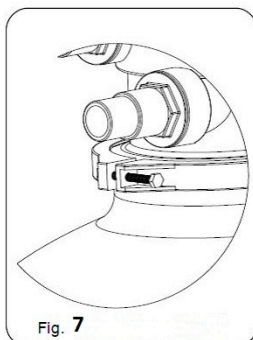
Stikk røret med manifolden (6) inn i tanken (fig. 3), og skru de små sandfiltrene (7) fast til manifolden (fig. 4). Plasser den monterte manifolden midt i tanken, og fyll den  $\frac{1}{4}$  med vann for å stabilisere tanken, og påse at sandkornene setter seg i filterene under fylling.



Plasser tappen (9) på munningen av beholderen for å levere sand til manifolden under fylling, og påse at røret er sentrert på manifolden. Fyll  $\frac{1}{4}$  med sand (fig. 5).



Fjern tappen, rengjør filtermunningen nøye, og sett inn 7-veisventilen (2). Påse at det ikke er noe sand i tanken. (Fig. 6) Sett inn pakningen (3), og stram festeskruene (Fig. 7).



Filteret er nå klart.

## 4.2 Tilkoblinger for pumpe og veggskimmer

Pumpen (1) må plasseres på sin spesielle plass på støtteplaten (10) og festes til underlaget med de skruene den er utstyrt med (fig. 8).

- 1) Koble pumpens trykkside (OUT) med ventilens pumpekobling. Bruk koblingen og klemmene den er utstyrt med (1-2 fig. 9).
- 2) Koble skimmerkoblingen til pumpens sugeside (IN). (Se merking på pumpen.)
- 3) Forbind munningens kobling for vanninntak til bassenget med 7-veisventilens returkobling (RETURN).
- 4) Sugelangen som fører det urene vannet fra bassenget (bassengskimmer) til pumpen, skal monteres på innløpskoblingen med en klemme. (Se merkingen på pumpen). Monter slangen som fører det rene vannet tilbake til bassenget, til 7-veisventilen merket med "RETURN".
- 5) Koble en passende slange til avløpsmunningen (WASTE) når funksjonen for tilbakespyling ønskes, slik at det skitne vannet kan dreneres til et valgt sted.

Alle slanger må festes med sikkerhetsklemmer. Fyll opp bassenget – påse at vannstanden når ca. halvveis opp på sugemunningen til veggskimmeren.

Nå kan systemet startes. Følg anvisningene nedenfor.

**MERK: Slå ALLTID av pumpen før du endrer driftsstilling på 7-veisventilens håndtak.**

## 5. Førstegangs bruk

La vannet renne fra bassenget til sandfiltersystemet. Trykk ventilhåndtaket ned for å slippe luft ut av og vann inn i tanken. Påse at tanken er plassert under vannoverflaten slik at vannet kan strøkke naturlig inn i slangen og mot pumpen.

**MERK:** Kjør tilbakespylingsprosedyren for å hindre at små partikler og sandkorn kommer inn i bassenget før filtreringen starter.

## 6. Oppstart av filteret / pumpen – tilbakespylingsprosedyre

1) Kontroller at støpselet er trukket ut. Still håndtaket i tilbakespylingsposisjon (BACKWASH). Slå på pumpen, og foreta en tilbakespyling i noen minutter for å fjerne eventuell sand som kan ha satt seg under oppfylling. Ved en tilbakespyling vil vannet strøkke ut av tappekranen merket "WASTE" og føres til nærmeste drenering via en slange. Til dette formålet kan du kjøpe en "oppullet" slange som tilbehør.

Slå av pumpen.

2) Sett nå spaken på skylling (RINSE), slå på pumpen, og skyll i 1 minutt. I skylleposisjonen blir tappekranen renses for sandkorn som eventuelt ville ha blitt spylt inn i bassenget. Slå av pumpen.

3) Sett spaken på FILTER. Slå på pumpen. Filteret fungerer nå normalt og arbeider helt optimalt.

Vi anbefaler deg å bruke filteret minst to ganger om dagen i 3-4 timer og foreta en tilbakespyling i noen få minutter etter hver syklus.

**Vi anbefaler at du kjører TILBAKESPYLINGSprosedyren minst en gang i uken.**

**Merk** Filtreringsprosessen fører til kontinuerlig oppsamling av urenheter i filtersanden. Denne kontinuerlige prosessen vil også føre til økt trykk inne i tanken, når vannet presses gjennom filtermaterialet. Sandfiltersystemets manometer viser trykket inne i tanken. Hvis trykket stiger med ca. 0,2 -0,3 bar over det første målenivået (ca. 0,4 bar) da filteret og sanden var helt nye og rene, er det på tide å foreta en tilbakespyling.

## 7. Rengjøring av bunnen av bassenget

Slå av pumpen. Bruk en slangeklemme til å koble en bassengslange til den runde sugeplaten på bassengskimmeren. Eller plasser en bassengslange i bunnen av skimmeren. Dette vil kreve en sugeslange med en spesiell muffekobling. Påse at all luft fjernes fra slangen før rengjøring. Fyll slangen med vann ved å holde den foran innløpet til bassenget mens pumpen går. Luften vil dermed fjernes. Slangene kan bli frie for luft under vann ved å bruke en vekt. Det kan være en støvsuger med vekt montert på en teleskopstang.

Still spaken på FILTER. Slå på pumpen, og rengjør bunnen og veggene. Påse at det ikke kommer inn luft, for det kan ødelegge eller skade pumpen ved at den kan gå uten vann.

Når rengjøringen er ferdig, stopp pumpen, drei spaken til BACKWASH, slå på pumpen, og spyl i 1 minutt for å fjerne smuss. Slå av pumpen, og sett spaken på RINSE. Slå så på pumpen, og la den gå et halvt minutt for lett skylling. Rengjøringen er nå ferdig.

## 8. Brukerveiledning for 7-veisventilen

Filtersystemet har et 7-veishåndtak på toppen av tanken, og derfra kan du manuelt styre rengjøringsprosessen. Trykk håndtaket ned, og drei det til ønsket posisjon. Følgende posisjoner er tilgjengelige:

**FILTER:** Det skitne vannet kommer fra bassenget og presses ned gjennom filtertanken, filtreres og pumpes tilbake i bassenget.

**BACKWASH (tilbakespyling):** Vannet kommer fra bassenget, presses opp gjennom filtertanken og pumpes vekk til et avløp.

**CIRCULATION (sirkulasjon):** Vannet renner fra bassenget og returnerer igjen uten å bli filtrert.

**RINSE (skylling):** Vannet kommer fra bassenget, og toppventilen renses for sandkorn. Dette bør gjøres etter en tilbakespylingsprosedyre.

**DRAIN (tømming):** Vannet kommer fra bassenget og pumpes direkte ut av bassenget uten filtrering. Vannet kan føres til et avløp.

**CLOSED (stengt):** Alle posisjonene er stengt. Vannet kan ikke sirkulere. Denne posisjonen brukes når filteret er koblet til bassenget, men ikke i bruk.

**WINTERIZE (vinterstilling):** Denne posisjonen brukes om vinteren. Påse at sandfilteret og pumpen er 100 % tømt for vann og demontert fra bassenget. Plasser systemet på et frostfritt sted om vinteren. (Denne posisjonen avlaster også pakningen og tetningen i ventilen.)

Bruk ALDRI ventilspaken som håndtak for å bære eller løfte filteret. Den er ikke laget for det formålet. Håndtaket vil rett og slett brette.

## 9. Oppbevaring om vinteren

På slutten av sommersesongen skal du koble fra slangene og fjerne vann fra filteret ved å åpne tømmeventilen (8).

Vannet MÅ fjernes fra pumpen også, og den må plasseres på et tørt sted der den ikke kan skades av kulden. Pumpen og filtertanken tåler ikke kulde. Kulden vil skade utstyret, og garantien vil ikke lenger være gyldig. Sett håndtaket i vinterstilling (WINTERIZE). Vi anbefaler at sanden skiftes en gang i året.

## 10. Feilsøking

Problem	Årsak	Tiltak
Pumpen går, men pumper ikke vann inn i bassenget.	Det er luft i sugeslangen. Pumpen er ikke plassert under vannlinjen i bassenget Ikke noe vann som går gjennom slangene?	Pumpen må plasseres på bakkenivå under vannlinjen! Prime slangene. (Se prosedyre i pkt. 4.)
Manometeret viser et trykk som overskrider 1,0 bar	Skitten filtersand	Foreta en tilbakespyling av filtersanden
Trykket er for lavt	Sugeslangen / skimmerkurven / pumpen eller filteret til ventilen kan være blokkert av løv og rusk	Rengjør sugeslangen / bassengskimmeren og toppventilen. Sjekk om det er luft i koblingene til mateslangene.
Det kommer vann fra tilbakespylingsventilen.	Pakningen rundt 7-veisventilen er skitten og utett. Sand i pakningen.	7-veisventilen må fjernes fra filterdekselet, pakningen må rengjøres.
Lekkasje i filterkoblingen (mellom filter og toppventil)	Skadd pakning eller sand	Kontroller pakningen, og erstatt den med en annen ved behov.
Pumpen går ikke	Filtersystemet er deaktivert av filtertimeren eller en filterregulator.  Støpselet er ikke tilkoblet.  HFI-enheten slår av pumpen.  Skadd pumpemotor.	Undersøk innstillingene.  Sett i støpselet.  Slå på HFI-enheten igjen. Hvis den straks slår seg av igjen, betyr dette at det er skade på pumpen eller HFI-enheten.  Skift pumpen.
Sand i bassenget	Hvis filtersanden er ny, kan det være små korn som vaskes ut av filtertanken.	Foreta gjentatte tilbakespylinger inntil vannet som spyles tilbake, er helt klart.

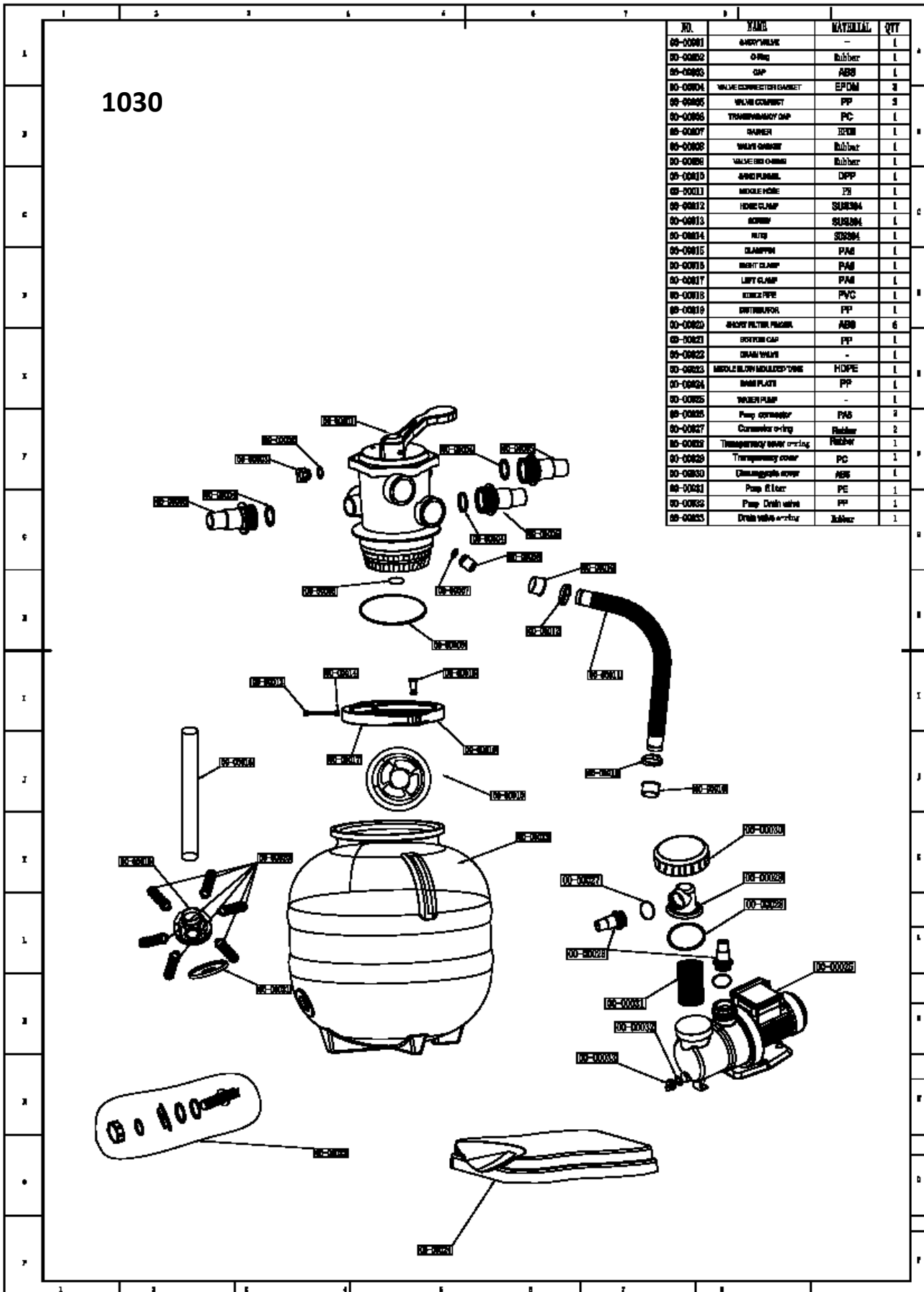
Sandfilter og pumpe må bare repareres av et kvalifisert og profesjonelt firma. Ellers vil garantien bli ugyldig.

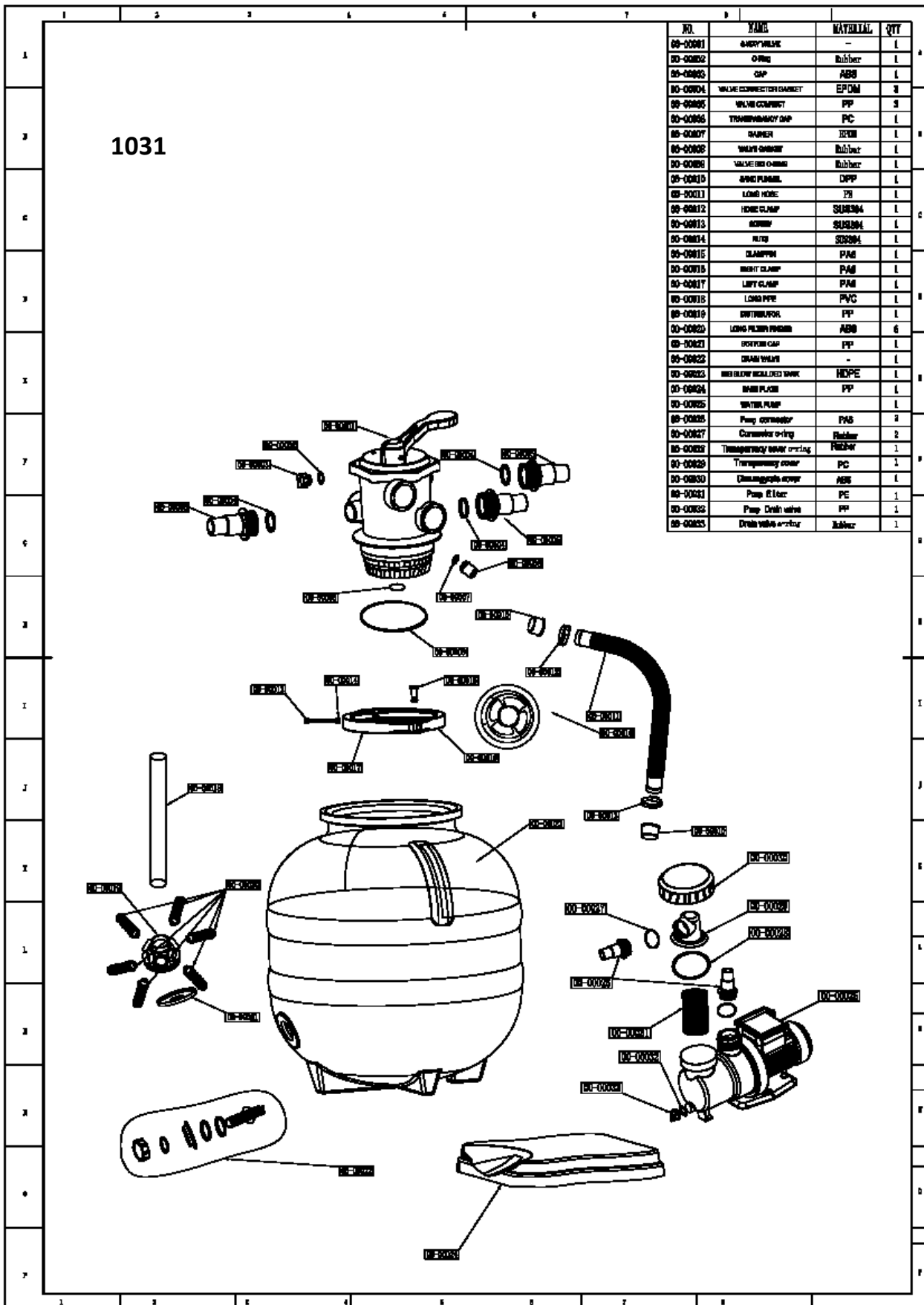
## 11. Reservedeler Ta kontakt med forhandleren for å kjøpe reservedeler

### 1029/1050

NO.	NAME	MATERIAL	QTY
00-00001	6-WAY VALVE	-	1
00-00002	O-Ring	Rubber	1
00-00003	CAP	ABS	1
00-00004	VALVE CONNECTOR GASKET	EPDM	3
00-00005	VALVE CONNECT	PP	3
00-00006	TRANSPARANCY CAP	PC	1
00-00007	GASKER	EPDM	1
00-00008	VALVE BIG O-RING	Rubber	1
00-00009	SAND FUNNEL	DPP	1
00-00010	LONG HOSE	PE	1
00-00011	HOSE CLAMP	SUS304	1
00-00012	SCREW	SUS304	1
00-00013	NUTS	SUS304	1
00-00014	CLAMPPIN	PA6	1
00-00015	RIGHT CLAMP	PA6	1
00-00016	LEFT CLAMP	PA6	1
00-00017	DISTRIBUTOR ASS.	-	1
00-00018	LONG FILTER FINGER	ABS	6
00-00019	DRAIN VALVE	-	1
00-00020	BIG BLOW MOULDED TANK	HDPE	1
00-00021	BASE PLATE	PP	1
00-00022	WATER PUMP	-	1
00-00023	Pump connector	PA6	2
00-00024	Connector o-ring	Rubber	2
00-00025	Transparency cover o-ring	Rubber	1
00-00026	Transparency cover	PC	1
00-00027	Circumgyrate cover	ABS	1
00-00028	Pump filter	PE	1
00-00029	Pump Drain valve	PP	1
00-00030	Drain valve o-ring	Rubber	1







## 12. Relevant tilbehør (se også [www.swim-fun.com](http://www.swim-fun.com))

### Filtersand

Spesialsand for sandfilter (kornstørrelse 0,4–0,8 mm), 25 kg  
Artikkel 1536



### Bassengslange

Slangesett, Ø32 mm (anbefales) eller Ø38 mm, kobler bassenget til filtersystemet.  
Artikkel 1582 Ø32 mm, 6,6 m.  
Artikkel 1542 Ø38 mm, 9,0 m.



### Avstengningsventil

Avstengningsventiler for montering på bassengslanger, lettere håndtering av filtersystemet.  
Artikkel 1555  
Artikkel 1556



### UV-behandling

UV-behandling, integrert i sandfilteret, muliggjør fjerning av flytende alger i vann uten bruk av kjemikalier.  
Artikkel 1604



*Ved klager ta kontakt med Swim & Fun Scandinavia. Når du sender tilbake et produkt, skal produktet være emballert slik at det er beskyttet mot transportskader. Det er ditt ansvar at produktet kommer trygt frem. Oppgi navn, adresse, telefonnummer og eventuell e-postadresse, for ellers kan vi ikke returnere produktet til deg!*

**For mer informasjon og tips, se vår hjemmeside: [www.swim-fun.com](http://www.swim-fun.com)**

Denne bruksanvisningen er opphavsrettslig beskyttet.

**Swim & Fun Scandinavia – servicetelefon:**

**Danmark +45 7022 6856**

**Sverige +46 771 188819**

## Spis treści:

1. Informacje ogólne	65
2. Podłączanie źródła zasilania	66
3. Części	67
4. Montaż filtra/pompy	67
5. Pierwsze użycie	69
6. Procedura płukania wstecznego	69
7. Czyszczenie dna basenu	70
8. Instrukcja obsługi zaworu siedmiodrożnego	70
9. Przechowywanie w czasie zimy	70
10. Rozwiązywanie problemów	71
11. Części zamienne	72
12. Akcesoria	73

## 1. Informacje ogólne

Piasek nie jest częścią zestawu. Należy stosować TYLKO piasek o grubości drobin od 0,40 mm do 0,80 mm. System filtrów basenowych został zaprojektowany i wyprodukowany zgodnie z najwyższymi standardami dotyczącymi niezawodności, łatwości użycia i bezpieczeństwa. Odpowiednia dbałość zapewnia wiele lat trwałości i niezawodności.

### 1.1 Ostrzeżenia dotyczące bezpieczeństwa

**PRZECZYTAJ WSZYSTKIE PONIŻSZE OSTRZEŻENIA. NIEZNAJOMOŚĆ PONIŻSZYCH INFORMACJI MOŻE DOPROWADZIĆ DO POWAŻNYCH OBRAŻEŃ LUB ŚMIERCI PODCZAS UŻYTKOWANIA.**

- Ryzyko wessania i uwięzienia — w przypadku braku ostrożności może doprowadzić do poważnych obrażeń lub śmierci podczas użytkowania.
- Nie należy blokować pompy przy wlocie znajdującym się w basenie lub bezpośrednio przy pompie, ponieważ może to spowodować poważne obrażenia lub śmierć.
- Przewody elektryczne MUSZĄ zostać zainstalowane przez wyszkoloną osobę z zachowaniem miejscowych zasad i przepisów.
- Należy unikać porażenia prądem. NIE WOLNO używać przedłużaczy elektrycznych.
- Należy podłączać TYLKO do gniazdka z wyłącznikiem różnicowo-prądowym. Należy zasięgnąć porady u elektryka w celu uzyskania informacji na temat bezpiecznego i prawidłowego montażu wymaganego gniazdka elektrycznego.
- Niewłaściwie zainstalowane urządzenia mogą ulec awarii, powodując poważne obrażenia ciała lub uszkodzenia systemu pomp i filtrów.
- Nie wolno zanurzać w wodzie filtra i/lub pompy.
- Powietrze uwięzione w systemie pomp i filtrów może spowodować wybuchowe otwarcie pokrywy zbiornika, która może spowodować śmierć, poważne obrażenia lub uszkodzenia systemu pomp i filtrów. Przed uruchomieniem systemu należy upewnić się, że w układzie nie znajduje się powietrze.
- NIE WOLNO wykorzystywać dźwigni zaworu jako uchwytu do noszenia lub podnoszenia filtra
- Podczas pracy systemu NIE WOLNO zmieniać położenia zaworu wielokanałowego. ZAWSZE należy najpierw odłączyć zasilanie.
- Produkt należy zainstalować w odległości co najmniej 3 metrów (10 stóp) od basenu, aby uniemożliwić skakanie z urządzenia do basenu.

- Nie wolno WKŁADAĆ ani WYJMOWAĆ wtyczki z gniazdka mokrymi rękoma lub stojąc w wodzie.
- Prac konserwacyjnych NIE WOLNO przeprowadzać, jeśli urządzenie jest podłączone do źródła zasilania.
- Nie należy stosować smarów na bazie nafty. Produkty na bazie nafty niszczą części plastikowe.
- NIE należy uruchamiać systemu, jeśli ktoś korzysta z basenu.
- NIE POZWALAJ DZIECIOM PRZEBYWAĆ W POBLIŻU urządzeń elektrycznych.
- **NIGDY NIE POZWALAJ DZIECIOM OBSŁUGIWAĆ TEGO URZĄDZENIA**

## 1.3 Gwarancja

Okres gwarancji jest zgodny z krajowymi przepisami dotyczącymi handlu detalicznego. Okres gwarancji rozpoczyna się od daty zakupu podanej na dowodzie zakupu. Dowód zakupu musi być okazany obsłudze technicznej w czasie trwania okresu gwarancyjnego. Dlatego ważne jest, aby zachować dowód zakupu. Producent gwarantuje bezpieczne działanie produktu i przyjmuje za niego odpowiedzialność pod warunkiem, że spełnione są następujące warunki:

System filtrów piaskowych zainstalowany zgodnie z instrukcją obsługi.

Używane są wyłącznie oryginalne części zamienne.

Gwarancja nie obejmuje naturalnego zużycia eksploatacyjnego, zarysowań, przetarć oraz powierzchniowych uszkodzeń. W szczególności gwarancja nie obejmuje uszkodzeń powstałych w przypadku:

Niewłaściwego użycia lub obsługi, włącznie z uszkodzeniami spowodowanymi szronem

Upadku lub wstrząsu

Napraw, modyfikacji itp. przeprowadzanych przez osoby inne, niż pracownicy firmy Swim & Fun

Scandinavia

Nieprawidłowe przechowywanie w ekstremalnie wysokich lub niskich temperaturach, w tym

występowanie szronienia.

Elementy ulegające zużyciu to:

O-ringi

Przecieki

w manometrze występujące na uszczelnieniach węży i na połączeniach węży w ogóle.

**Uwaga:** Zawsze należy upewnić się, że węże po stronie ssącej i wylotowej są zamknięte, tak aby woda nie miała możliwości dostania się do wnętrza pompy w przypadku poluzowania złączy węża filtra. Gwarancja nie obejmuje uszkodzeń spowodowanych przez zalanie pompy.

## 2. Podłączanie źródła zasilania

Pompa musi być podłączona do sieci elektrycznej za pomocą wyłącznika różnicowego 30 mA . Przed wykonaniem dowolnej pracy związanej z pompą lub filtrem należy zawsze odłączyć pompę od źródła zasilania.

**PRZED MONTAŻEM I URUCHOMIENIEM PRODUKTU NALEŻY Z UWAGĄ PRZECZYTAĆ I ZASTOSOWAĆ SIĘ DO WSZYSTKICH UWAG ORAZ ISTOTNYCH OSTRZEŻEŃ ZNAJDUJĄCYCH SIĘ W NINIEJSZEJ INSTRUKCJI. NIEZASTOSOWANIE SIĘ DO TYCH INSTRUKCJI MOŻE SPOWODOWAĆ USZKODZENIE PRODUKTU LUB SPOWODOWAĆ OBRAŻENIA CIAŁA LUB ŚMIERĆ.**

### 3. Części

System filtrów piaskowych składa się z następujących części (Rys. 1 i rys. 2.)

Pompa (1),

Zawór siedmiodrożny (2),

Zbiornik filtra (5),

Rura z kolektorem (6),

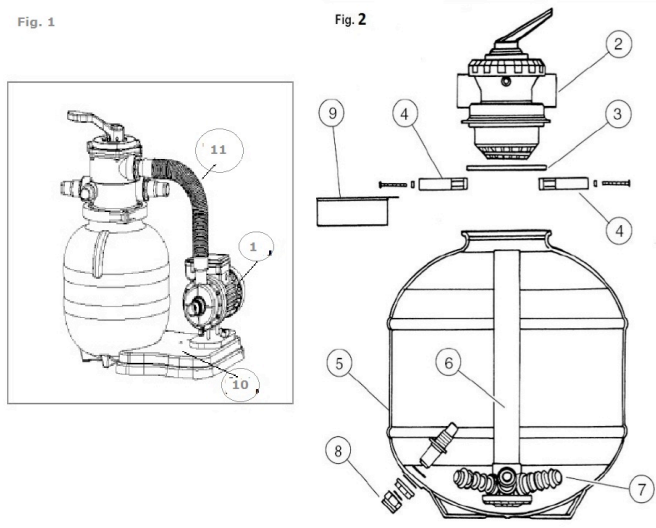
Wąż pomiędzy pompą a zbiornikiem filtra (11)  
(spójrz do wnętrza rury!),

Sworzeń (9),

Podstawa (10),

1 torba z: uszczelką (3), małymi filtrami z osłoną piaskową (7), zawór spustowy (8), manometr (nie zamieszczony na ilustracji).

1 torba z częściami pompy: 2 szt. złączy węży, 3 szt. pierścieni typu O-ring, wziernik, 2 szt. dyszy i instrukcja obsługi.



### 4. Montaż filtra/pompy

Filtry z pompą (rys. 1) stosowane są do filtrowania wody z basenów naziemnych i ziemnych, gdzie występuje potrzeba dokładnego oczyszczania wody. Filtr/pompa znajduje się w odległości co najmniej 3,5 metra od krawędzi basenu. Temperatura wody nie może przekraczać 35°.

Przed podjęciem jakiegokolwiek pracy należy odłączyć zasilanie.

Przed zainstalowaniem jednostki filtrująco-pompującej należy określić miejsce, w którym ma się ona znajdować, ponieważ po wypełnieniu jej piaskiem przesunięcie będzie trudne z racji masy piasku.

#### Przygotowywanie do rozruchu

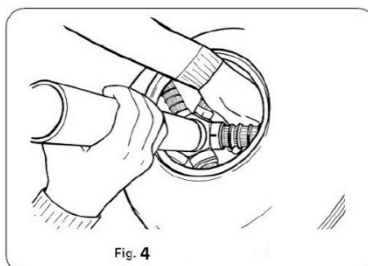
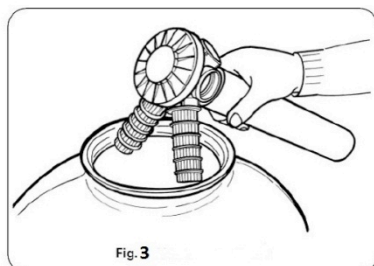
Wężę powinny zostać przygotowane tak, aby filtr piasku oraz wężę były całkowicie wypełnione wodą. Unieś wężę ponad system filtrów piaskowych w celu umożliwienia wpływania wody do pompy, a następnie opuść wężę. Procedurę należy kontynuować, aż pompa z filtrem piaskowym i wężę będą wypełnione wodą, a sama pompa zacznie wciągać wodę. Dzięki temu pompa wytwarza próżnię, więc wystarczy wykonać tę czynność jeden raz (jeśli w międzyczasie wężę nie zostaną odłączone).

**Uwagi:** Zawsze umieszczaj system filtrów piaskowych **poniżej poziomu wody** w basenie, aby woda mogła swobodnie przepływać w stronę pompy. W przypadku basenu wbudowanego w grunt system filtrów piaskowych należy umieścić odpowiednio poniżej tafli wody w studziencie/zagłębieniu, aby woda mogła swobodnie wpływać do pompy. Studzienka/zagłębienie musi pozostawać sucha. W studziencie/zagłębieniu powinien znajdować się odpływ odprowadzający wodę.

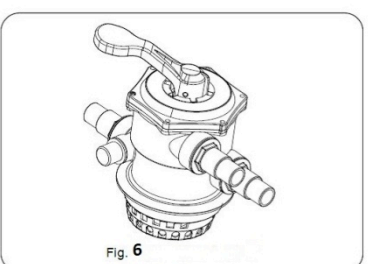
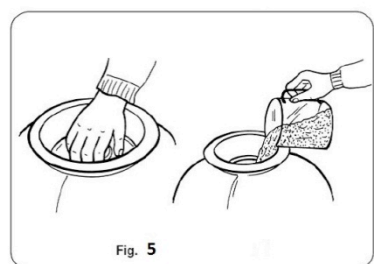


## 4.1 Montaż filtra

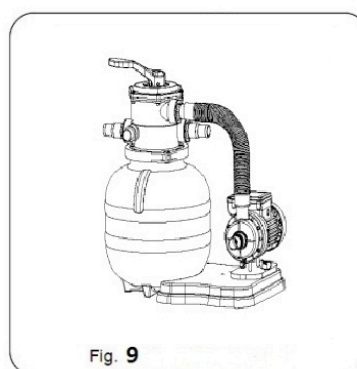
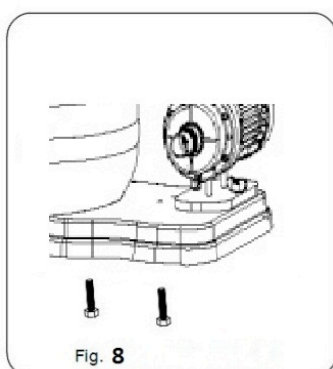
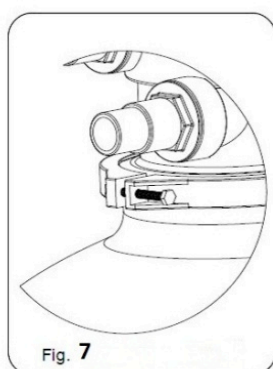
Włóż rurę z kolektorem (6) do zbiornika (rys. 3) i przykręć małe filtry piasku (7) do kolektora (rys. 4). Umieść zmontowany kolektor pośrodku zbiornika i wypełnij go wodą do  $\frac{1}{4}$  objętości w celu ustabilizowania zbiornika i upewnij się, że drobiny piasku nie przedostają się przez filtr podczas wypełniania.



Umieść sworzeń (9) przy ujściu zbiornika, aby zapobiec dostawaniu się piasku do kolektora podczas wypełniania, i upewnij się, że rura znajduje się pośrodku kolektora. Wypełnij  $\frac{3}{4}$  kolektora piaskiem (rys. 5).



Usuń sworzeń, wyczyść dokładnie ujście filtra, włóż zawór siedmiodrożny (2) i upewnij się, że w zbiorniku nie znajduje się piasek. (rys. 6) Włóż uszczelkę (3) i dokręć śruby montażowe (rys. 7).



Filtr jest gotowy do użycia.

## 4.2 Podłączanie pompy i zgarniacza ściennego

Pompa (1) musi być umieszczona w specjalnym miejscu na podstawie (10) i musi być przymocowana do podstawy za pomocą dostarczonych śrub (rys. 8).

- 1) Połącz stronę WYJŚCIE (OUT) pompy ze złączem POMPY (PUMP) zaworu. Należy zastosować złącze i klamry, w które zawór jest wyposażony (1–2 rys. 9).
- 2) Połącz złącze zgarniacza z WLOTEM (IN) ssącym pompy. (Zob. oznaczenia na pompie.)
- 3) Połącz złącze z otworem w celu umożliwienia przepływu wody do basenu za pomocą ZWROTNEGO (RETURN) złącza zaworu siedmiodrożnego.
- 4) Wąż ssący odprowadzający brudną wodę z basenu (zgarniacz basenowy) do pompy powinien być zamontowany na złączu wlotowym za pomocą zacisku. (Zob. oznaczenia na pompie) Podłącz wąż doprowadzający czystą wodę do basenu do zaworu siedmiodrożnego z oznaczeniem ZWROTNY (RETURN).
- 5) Podłącz odpowiednią rurę do ujścia NIECZYSTOŚCI (WASTE), jeśli chcesz korzystać z funkcji filtrowania zwrotnego, aby brudna woda mogła odpływać do wybranego miejsca.

Wszystkie rury należy zamocować za pomocą zacisków bezpieczeństwa. Napełnij basen — upewnij się, że poziom wody zakrywa w połowie wlot zgarniacza ściennego.

Teraz można uruchomić system. Stosuj się do poniższej instrukcji.

**UWAGA: ZAWSZE wyłączaj pompę przed zmianą położenia dźwigni zaworu siedmiodrożnego.**

## 5. Pierwsze użycie

Pozwól wodzie przepłynąć z basenu do systemu filtrów piaskowych. Przesuń dźwignię zaworu w dół, aby wypuścić powietrze i wpuścić wodę do zbiornika. Upewnij się, że zbiornik znajduje się poniżej poziomu wody, aby woda mogła naturalnie przepływać w stronę pompy.

**UWAGA:** Uruchom procedurę „BACKWASH” (PŁUKANIE WSTECZNE), aby zapobiec dostaniu się małych drobin piasku do basenu przed rozpoczęciem procesu filtrowania.

## 6. Uruchamianie filtra/pompy — procedura płukania wstecznego

1) Upewnij się, że wtyczka nie jest podłączona do gniazdka. Ustaw dźwignię w pozycji BACKWASH (PŁUKANIE WSTECZNE). Włącz pompę w celu uruchomienia procedury płukania wstecznego na kilka minut, aby usunąć piasek, który mógł się osadzić podczas napełniania. Podczas procedury płukania wstecznego woda będzie wypływać przed odpływ „WASTE” (NIECZYSTOŚCI) i należy ją usunąć do odpływu za pomocą węża. W tym celu można użyć węża „zwiniętego”.

Wyłącz pompę.

2) Ustaw dźwignię w pozycji RINSE (PŁUKANIE); włącz pompę na minutę, aby przeprowadzić płukanie. W czasie płukania (RINSE) korek odpływu zostanie oczyszczony z drobin piasku, które w innym przypadku mogłyby dostać się do basenu. Wyłącz pompę.

3) Ustaw dźwignię w pozycji FILTER (FILTROWANIE). Włącz pompę. Filtr pracuje teraz normalnie i wykonuje swoje funkcje w sposób optymalny.

Zalecamy uruchamianie filtra dwa razy dziennie na 3–4 godziny i przeprowadzanie płukania wstecznego (backwash) przez kilka minut w każdym cyklu.

**Zalecamy uruchamianie trybu BACKWASH przynajmniej raz w tygodniu.**

**Uwaga** Proces filtracji prowadzi do ciągłego wychwytywania nieczystości przez piasek filtrujący. Ten ciągły proces będzie prowadził do zwiększenia ciśnienia wewnątrz zbiornika w wyniku przeciskania wody przez materiał filtrujący. Manometr systemu filtracji piaskiem wskazuje ciśnienie wewnątrz zbiornika. Jeśli ciśnienie wzrośnie o około 0,2–0,3 bar ponad poziom pierwszego wskaźnika (ok. 0,4 bar), jeśli filtr i piasek były zupełnie nowe i czyste, oznacza to, że czas wykonać płukanie wsteczne.

## 7. Czyszczenie dna basenu

Wyłącz pompę. Za pomocą zacisku węży podłącz węz basenowy do okrągłej płyty ssącej zgarniacza basenowego. Ewentualnie można umieścić węz basenowy na dnie zgarniacza. Wymagać to będzie wyposażenia węży w specjalne złącze z mufą. Przed czyszczeniem upewnij się, że z węży uszło całe powietrze. Napełnij węz wodą, trzymając go przed wlotem do basenu przy działającej pompie. W ten sposób usuniesz powietrze z węży. Powietrze można usunąć z węży, zanurzając je w wodzie z obciążeniem. Może to być na przykład odkurzacz zamontowany na tyczce teleskopowej.

Ustaw dźwignię w pozycji FILTER (FILTROWANIE). Włącz pompę i zacznij szorować dno oraz ściany. Upewnij się, że do wlotu nie dostaje się powietrze, ponieważ może ono unieruchomić pompę lub ją uszkodzić, jeśli będzie pracować bez wody.

Po ukończeniu czyszczenia należy zatrzymać pompę, ustawić dźwignię w pozycji BACKWASH (PŁUKANIE WSTECZNE), włączyć pompę i wykonać płukanie przez minutę w celu usunięcia brudu. Wyłącz pompę, ustaw dźwignię w pozycji RINSE i włącz pompę na pół minuty w celu wykonania lekkiego płukania. Procedura czyszczenia jest ukończona.

## 8. Instrukcja obsługi zaworu siedmiopozycyjnego

System filtrów ma dźwignię z siedmioma stopniami na górze zbiornika, za pomocą której można ręcznie zarządzać procesem czyszczenia. Wciśnij dźwignię i obróć ją do żądanej pozycji. Dostępne są następujące pozycje:

**FILTER (FILTROWANIE):** Brudna woda pochodząca z basenu jest przesączana przez zbiornik filtracyjny, a po oczyszczeniu pompowana z powrotem do basenu.

**BACKWASH (PŁUKANIE WSTECZNE):** Woda pochodząca z basenu jest przesączana przez zbiornik filtracyjny i wypompowywana do odpływu.

**CIRCULATION (CYRKULACJA):** Woda pochodząca z basenu przepływa przez instalację bez oczyszczania.

**RINSE (PŁUKANIE):** Woda pochodząca z basenu oraz z górnego zaworu jest oczyszczana z drobin piasku. Praca w tym trybie powinna następować po pracy w trybie BACKWASH.

**CLOSED (WYŁĄCZONY):** Wszystkie funkcje są wyłączone. Woda nie może przepływać przez układ. Dźwignia powinna znajdować się w tej pozycji, jeśli filtr jest podłączony do basenu, ale nie pracuje.

**DRAIN (ODWADNIANIE):** Woda jest wypompowywana z basenu na zewnątrz bez filtrowania. Wodę można wylać do odpływu.

**WINTERIZE (ZABEZPIECZANIE PRZED MROZEM):** Ta pozycja wykorzystywana jest zimą. Należy upewnić się, że filtr i pompa są całkowicie opróżnione z piasku i wody oraz wymontowane z basenu. Urządzenie należy przechowywać w miejscu, w którym szronienie nie jest możliwe. (Pozycja ta także zwalnia uszczelkę oraz uszczelnienie zaworu)

NIE WOLNO wykorzystywać dźwigni zaworu jako uchwytu do noszenia lub podnoszenia filtra. Nie jest ona przeznaczona do tego celu. Dźwignia po prostu by pękła.

## 9. Przechowywanie w czasie zimy

Na zakończenie sezonu letniego odłącz węże, usuń wodę z filtra poprzez otwarcie zaworu odpływowego (8).

Wodę TRZEBA usunąć także z pompy, którą należy przechowywać w miejscu suchym i nienarażonym na wpływ zimna. Pompa i filtr nie są w stanie przetrwać oszronienia — spowodowałyby ono uszkodzenia materiału oraz utratę gwarancji. Ustaw dźwignię w pozycji WINTERIZE.

Zaleca się wymianę piasku raz do roku.

**10. Rozwiązywanie problemów**

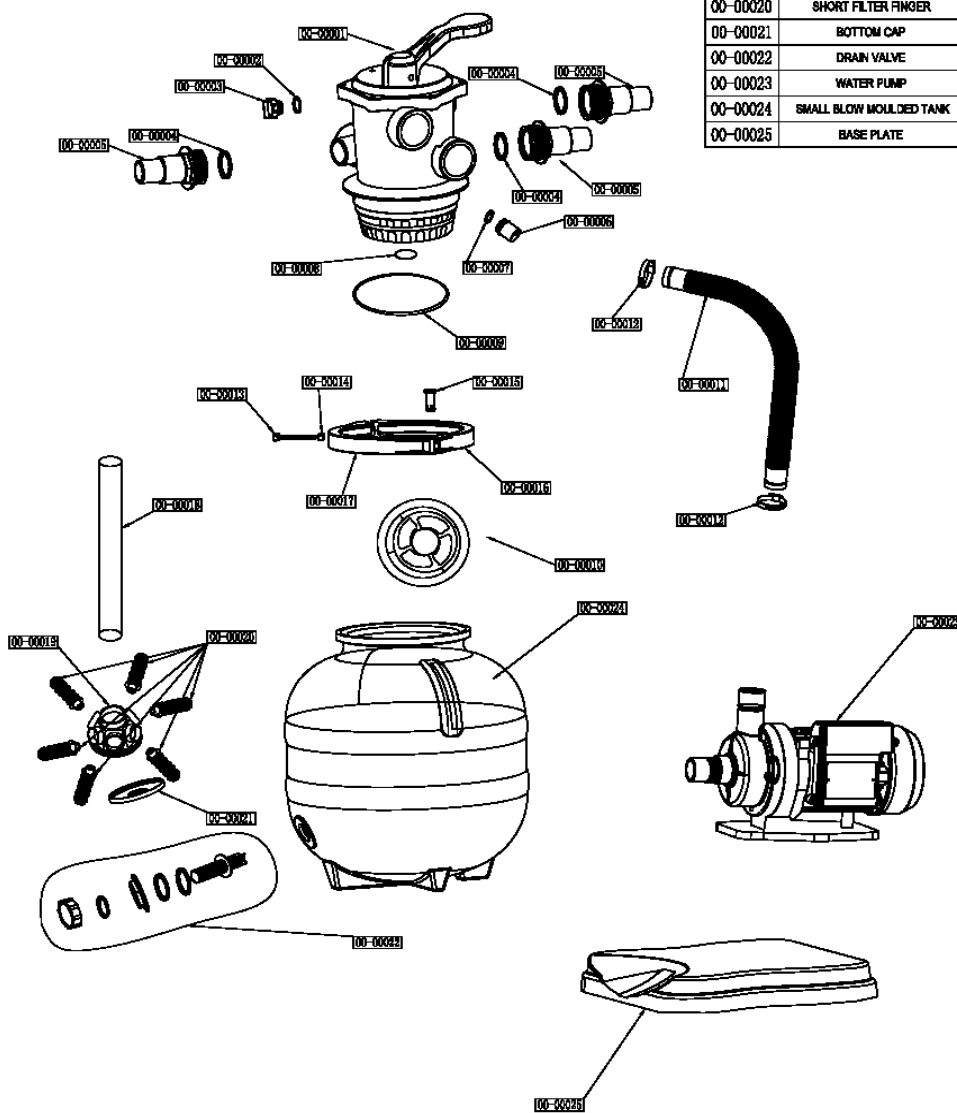
<b>Problem</b>	<b>Przyczyna</b>	<b>Rozwiązanie</b>
Na początku pompa pracuje, ale nie pompuje wody do basenu.	W wężu jest uwięzione powietrze. Pompa nie znajduje się poniżej tafli wody basenu Brak przepływu wody przez węże?	Pompa musi znajdować się na poziomie gruntu, poniżej tafli wody! Przed uruchomieniem napełnij węże wodą. (Zob. procedurę pkt. 4)
Manometr wskazuje ciśnienie przekraczające 1,0 bar.	Brudny piasek filtrujący	Przeprowadź płukanie wsteczne piasku filtrującego
Ciśnienie jest za niskie	Wąż ssący/kosz zgarniacza/pompa lub filtr zawodu może być zablokowany liśćmi lub innymi nieczystościami	Wyczyść wąż ssący/zgarniacz basenowy i zawór górny. Należy sprawdzić, czy w połączeniach węży nie znajduje się powietrze.
Woda odpływa przez zawór płukania wstecznego.	Uszczelka zaworu siedmiodrożnego jest brudna i przecieka. Piasek w uszczelce.	Należy zdemontować zawór siedmiodrożny z pokrywy filtra i wyczyścić uszczelkę.
Połączenie filtra przecieka (pomiędzy filtrem a górnym zaworem)	Uszkodzona uszczelka lub piasek	Sprawdź uszczelkę i w razie potrzeby wymień na nową.
Pompa nie działa	System filtrowania został wyłączony przez licznik czasu lub sterownik filtrowania.  Wtyczka nie jest podłączona.  Urządzenie HFI wyłącza pompę.  Uszkodzony silnik pompy.	Sprawdź ustawienia.  Podłącz wtyczkę.  Ponownie włącz urządzenie HFI. Jeśli nastąpi natychmiastowe ponowne wyłączenie, oznacza to, że uszkodzona jest pompa lub urządzenie HFI.  Wymień pompę.
Piasek w basenie	Jeśli piasek filtrujący jest nowy, być może drobiny piasku wypłynęły ze zbiornika filtra.	Kilkakrotnie wykonaj płukanie wsteczne, aż woda powrotna będzie całkowicie czysta.

Naprawa filtra piaskowego oraz pompy może być przeprowadzana tylko przez wykwalifikowaną, fachową firmę. W innym przypadku dojdzie do utraty gwarancji.

11. Części zamienne

W sprawie nabycia części zamiennych należy kontaktować się z sprzedawcą

NO.	NAME	MATERIAL	QTY
00-00001	SWAY VALVE	-	1
00-00002	O-Ring	Rubber	1
00-00003	CAP	ABS	1
00-00004	VALVE CONNECTOR GASKET	EPDM	3
00-00005	VALVE CONNECT	PP	3
00-00006	TRANSPARANCY CAP	PC	1
00-00007	GASKER	EPDM	1
00-00008	VALVE GASKET	Rubber	1
00-00009	VALVE BIG O-RING	Rubber	1
00-00010	SAND FUNNEL	DPP	1
00-00011	SHORT HOSE	PE	1
00-00012	HOSE CLAMP	SUS304	1
00-00013	SCREW	SUS304	1
00-00014	NUTS	SUS304	1
00-00015	CLAMP PIN	PA6	1
00-00016	RIGHT CLAMP	PA6	1
00-00017	LEFT CLAMP	PA6	1
00-00018	SHORT PIPE	PVC	1
00-00019	DISTRIBUTOR	PP	1
00-00020	SHORT FILTER FINGER	ABS	6
00-00021	BOTTOM CAP	PP	1
00-00022	DRAIN VALVE	-	1
00-00023	WATER PUMP	-	1
00-00024	SMALL BLOW MOULDED TANK	HDPE	1
00-00025	BASE PLATE	PP	1



## 12. Istotne akcesoria (zobacz też [www.swim-fun.com](http://www.swim-fun.com))

### Piasek do filtra

Specjalny piasek do systemów filtrów piaskowych (ziarnistość 0,4–0,8 mm), 25 kg.  
Pozycja 1536



### Wąż do basenu

Zestaw węży, Ø32 mm (zalecane) lub Ø38 mm, służy do połączenia basenu z systemem filtrów.

Pozycja 1582 Ø32 mm, 6,6 m.

Pozycja 1542 Ø38 mm, 9,0 m.



### Zawór zamykający

Zawory zamykające instalację z węzami basenowymi — łatwiejsza obsługa systemu filtrów.

Pozycja 1556

Pozycja 1556



### Oczyszczanie promieniami UV

Oczyszczanie promieniami UV, zintegrowane z filtrem piaskowym, ułatwia usuwanie glonów pływających w wodzie bez użycia chemikaliów.

Pozycja 1604



W przypadku reklamacji *prosimy kontaktować się z firmą Swim & Fun Scandinavia. W przypadku odsyłania produktu należy go zapakować tak, aby był odpowiednio chroniony podczas transportu. Osoba odsyłająca wadliwy produkt jest odpowiedzialna za jego bezpieczny transport. Prosimy o podanie swojego nazwiska, adresu, numeru telefonu oraz dowolnego adresu e-mail; w przeciwnym przypadku nie będziemy mogli odesłać produktu!*

Więcej informacji i wskazówek można znaleźć w naszej witrynie internetowej: [www.swim-fun.com](http://www.swim-fun.com)

Ta instrukcja podlega ochronie z tytułu praw autorskich

**Swim & Fun Scandinavia – infolinia:**

**Dania +45 7022 6856**

**Szwecja +46 771 188819**